

Phasenwender - mit Schraubklemmen, für erschwerte Einsatzbedingungen



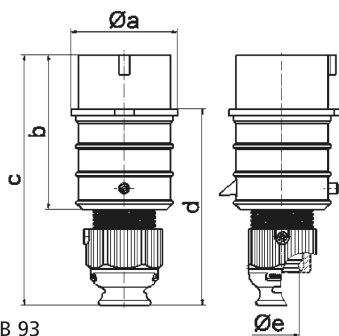
Artikelbeschreibung	
BALS-Art.-Nr	2286
EAN	4024941022866
Produktgruppe	Phasenwender TE mit MULTI-GRIP Verschraubung
Stromstärke	16A
Polzahl	5p
Polzahl	3P+N+PE
Lage des Schutzkontaktes	9h
Spannung	120/208 bis 144/250V

Artikelbeschreibung	
Frequenz	50 und 60Hz
Schutzart	IP44
Kennfarbe	blau
Gerätefarbe	Kragen blau RAL 5015, Kabelverschraubung grau RAL 7035, Gehäusehaube blau RAL 5015
Anschluss technik	Schraubklemmen als Buchsenklemmen
Maximaler Leiterquerschnitt	2,5 qmm
Kabeleinführung	Verschraubung
Gehäusematerial	Polyamid
Kontakte	Der Kontaktträger ist aus hochwarmebeständigem Material, Die Kontakte sind Messing vernickelt

Zusätzliche technische Informationen	
	Für Kabel mit einem min. Durchmesser von 10mm bis max. Durchmesser 21mm, Mit Multi-Grip TE Kabelverschraubung, integrierter Zugentlastung, zusätzlichen Wasserablauföffnungen und Arretierungsschraube

Logistikdaten	
Einzelgewicht	0 kg / Stück
Verpackungsart	Tüte
Inhaltsmenge	1 ST
EAN	4024941022866
Länge	410 mm
Breite	285 mm

Logistikdaten	
Gewicht	0,001 kg
Verpackungsart	Karton
Inhaltsmenge	10 ST
EAN	4024941834278
Länge	245 mm
Breite	177 mm
Höhe	185 mm
Gewicht	0,133 kg
Volumen	7.140 ccm



2 MB 93

Ampere	16	16	16	32	32	32
Polzahl	3	4	5	3	4	5
a ø	51,0	57,5	65,0	66,0	66,0	72,0
b	95,0	95,0	97,0	118,0	118,0	117,0
c	145,0	145,0	152,0	178,0	178,0	181,0
d	109,0	109,0	116,0	133,0	133,0	135,5
e ø	18,0	18,0	21,0	23,0	23,0	27,0
Leiter mm² min	1	1	1	2,5	2,5	2,5
Leiter mm² max	2,5	2,5	2,5	6	6	6