

Produktdatenblatt

Art. Nr. 96.152.2053.0

Geräteanschluss RST20i5C S1 M00V GL

RST20i5 Geräteanschluss M20, 5-polig, Steckerteil für Crimpkontakt, modular, Anwendung 250/400V mit PE, 20A, Kodierfarbe lichtgrau, Gehäusefarbe lichtgrau



Art. Nr.	96.152.2053.0
EAN	4015573933705
Bestelleinheit	100 Stück

Zulassungen

Technische Daten
Hinweis

Hinweis	Crimpkontakte bitte separat dazu bestellen (unter passende Produkte)Lagefixierung durch Abflachung am Gewinde
---------	---

Allgemein

Bemessungsstrom	20 A
Bemessungsspannung	250 V / 400 V
Verschmutzungsgrad	3
Bemessungsstoßspannung	4 kV
Verriegelbar	selbstverriegelnd (mit Werkzeug lösbar)
Codierfarbe / Kontakteinsatz	lichtgrau
Polkennzeichnung	1, 2, 3, N, PE
Farbe des separaten Adapterstücks (falls vorhanden)	lichtgrau

Anschlussdaten

Anschlussquerschnitt feindrähtig mm ² max.	4 mm ²
Anschlussquerschnitt feindrähtig mm ² min.	0,75 mm ²
Anschlüsse pro Pol	1
Abisolierlänge	7 mm

Ausführung

Ausführung	Stecker
Anschlussart	Crimp
Anschluss Gewinde	M20
Steckrichtung	gerade
Schutzart (IP)	IP66/68 (3m;2h) /IP69
Gehäusewandstärke 2 (min.)	0,5 mm
Gehäusewandstärke (max.)	8 mm

Werkstoff

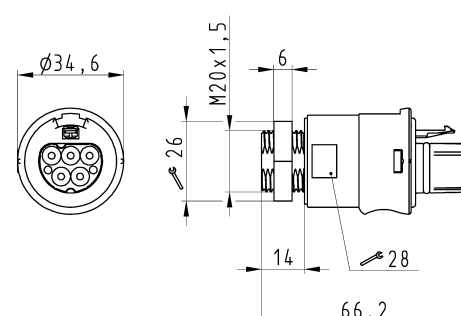
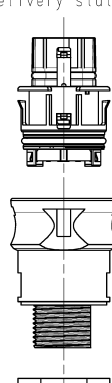
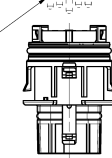
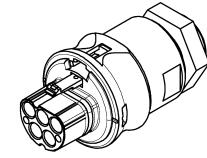
Werkstoff des Gehäuses	Polyamid
Halogenfrei	ja

Kontaktmaterial	CuZn
Brandlast	0,198 kWh
Isolierteil Dauertemperaturbeständigkeit	100 °C
Oberflächenbehandlung	versilbert

Abmessungen

Länge	66,2 mm
Breite	34,6 mm
Höhe	34,6 mm

Technische Zeichnung

	<p style="text-align: center;">Auslieferungszustand delivery status</p>  <p style="text-align: center;">Verpackungseinheit: je 100 Stück packaging unit: per 100</p>	<p style="text-align: center;">Bestellhinweis order info</p>  <p style="font-size: small;">Steckerkontakte/ male contact Bitte separat bestellen /must be ordered separately 05.545.00/01/02/03/21.8</p> 																																	
<p style="font-size: x-small;">These dimensions will be applied if order is delivery without special requirements. [DIN EN 60913:2018-06] [DIN EN 60913:2018-06]</p> <p style="font-size: x-small;">Diese Maße werden für Lieferungen verwendet, wenn keine besonderen Anforderungen vorliegen. [DIN EN 60913:2018-06] [DIN EN 60913:2018-06]</p>	<table border="1" style="width: 100%; border-collapse: collapse;"> <tr> <td style="width: 33%;">96.152.2053.1</td> <td style="width: 33%;">RST2015C S1 M00V SW</td> <td style="width: 33%;">Schwarz /black</td> </tr> <tr> <td>96.152.2053.0</td> <td>RST2015C S1 M00 GL</td> <td>lichtgrau /light grey</td> </tr> <tr> <td>Bestellnummer /Order number</td> <td>Typ /Type</td> <td>Farbe /Color</td> </tr> <tr> <td colspan="3" style="text-align: center;">Weitere Daten siehe KATALOG oder eCatalog. Additional data see CATALOG or eCatalog.</td> </tr> <tr> <td colspan="2" style="text-align: center;">www.wieland-electric.com</td> <td style="text-align: center;">eshop.wieland-electric.com</td> </tr> </table> <p style="font-size: x-small;">Tolerancing Size ISO 14403 / Tolerancing system Size ISO 14403 / series 50 Start Treibwerk und Drehmomentschlüssel nach DIN 9020 DIN 107 sind anzufordern. (This ISO-standard describes the envelope principle. According to the envelope principle the deviations of form and parallelism are limited by the size tolerances). Conformity with Wieland document WM 5200.014 - (List of prohibited / undesirable hazardous substances) to be declared!</p> <p style="font-size: x-small;">Präzisionstoleranz nach General tolerance</p> <p style="font-size: x-small;">CAD - Zeichnung, keine manuellen Änderungen (CAD - drawing, no manual modifications allowed)</p> <p style="font-size: x-small;">1:1 First list</p> <p style="font-size: x-small;">Blatt: 1 von 1</p>	96.152.2053.1	RST2015C S1 M00V SW	Schwarz /black	96.152.2053.0	RST2015C S1 M00 GL	lichtgrau /light grey	Bestellnummer /Order number	Typ /Type	Farbe /Color	Weitere Daten siehe KATALOG oder eCatalog. Additional data see CATALOG or eCatalog.			www.wieland-electric.com		eshop.wieland-electric.com																			
96.152.2053.1	RST2015C S1 M00V SW	Schwarz /black																																	
96.152.2053.0	RST2015C S1 M00 GL	lichtgrau /light grey																																	
Bestellnummer /Order number	Typ /Type	Farbe /Color																																	
Weitere Daten siehe KATALOG oder eCatalog. Additional data see CATALOG or eCatalog.																																			
www.wieland-electric.com		eshop.wieland-electric.com																																	
<p>Offnungsmassbild siehe 96.031.2053.1 14K opening dimension see 96.031.2053.1 14K</p>	<table border="1" style="width: 100%; border-collapse: collapse;"> <tr> <td style="width: 20%; font-size: x-small;">Werkstoff/Material</td> <td style="width: 10%;">2015</td> <td style="width: 10%;">Tag/Date</td> <td style="width: 10%;">Name</td> <td style="width: 50%;">Zeichnung Nr./Drawing No.</td> </tr> <tr> <td style="font-size: x-small;">Herstellungsjahr/Year of production</td> <td>16.07.</td> <td style="font-size: x-small;">Messgrösst F./Scale</td> <td></td> <td rowspan="2" style="text-align: center; font-size: large;">96.152.2053.0 13K</td> </tr> <tr> <td style="font-size: x-small;">Maßstab/Scale</td> <td>1:1</td> <td style="font-size: x-small;">Skizze/Sketch</td> <td></td> </tr> <tr> <td style="font-size: x-small;">Vol. /</td> <td>mm 011./Sar1.</td> <td style="font-size: x-small;">Ersatz für/Replacement for:</td> <td colspan="2"></td> </tr> <tr> <td style="font-size: x-small;">index / Blatt / Sheet</td> <td colspan="4" style="text-align: center;">Type</td> </tr> <tr> <td style="font-size: x-small;">index / Blatt / Sheet</td> <td colspan="4" style="text-align: center;">Benennung/Title</td> </tr> <tr> <td style="font-size: x-small;">Änderung/Revision</td> <td colspan="4" style="text-align: center;">STECKERTEIL male connector</td> </tr> </table>	Werkstoff/Material	2015	Tag/Date	Name	Zeichnung Nr./Drawing No.	Herstellungsjahr/Year of production	16.07.	Messgrösst F./Scale		96.152.2053.0 13K	Maßstab/Scale	1:1	Skizze/Sketch		Vol. /	mm 011./Sar1.	Ersatz für/Replacement for:			index / Blatt / Sheet	Type				index / Blatt / Sheet	Benennung/Title				Änderung/Revision	STECKERTEIL male connector			
Werkstoff/Material	2015	Tag/Date	Name	Zeichnung Nr./Drawing No.																															
Herstellungsjahr/Year of production	16.07.	Messgrösst F./Scale		96.152.2053.0 13K																															
Maßstab/Scale	1:1	Skizze/Sketch																																	
Vol. /	mm 011./Sar1.	Ersatz für/Replacement for:																																	
index / Blatt / Sheet	Type																																		
index / Blatt / Sheet	Benennung/Title																																		
Änderung/Revision	STECKERTEIL male connector																																		