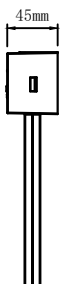
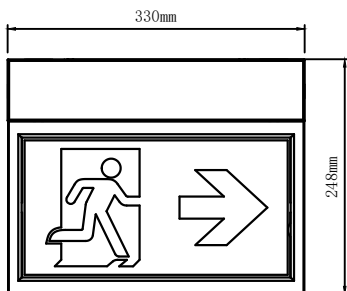


# Installationsanleitung für LED Rettungszeichenleuchte

Unlimited L CBS(-T) (black) | 1022 (1023) 1446 (1468)



## Technische Daten

Eingangsspannung	: 220-240V AC oder 176-254V DC
Leistungsaufnahme	: 8,5VA   2,8W (10VA)   (3,8W)
Temperaturbereich	: 0°C...+40°C
Leuchtenart	: Zentralbatterie
LEDs	: 28x SMD2835
Schutzklasse	: II
Schutzart	: IP20
Montageart	: Universal (Wand- oder Decke)
Erkennungsweite	: 30m

## Vorsichtsmaßnahmen

Dieses Produkt sollte von einer ausgebildeten Elektrofachkraft, im Einklang mit den lokalen Normen und Vorschriften, installiert werden. Stellen Sie unbedingt die Spannungsfreiheit vor der Installation sicher. Überprüfen Sie die Angaben auf dem Typenschild.

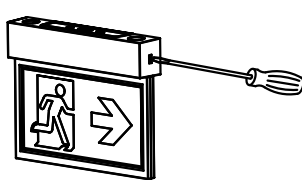
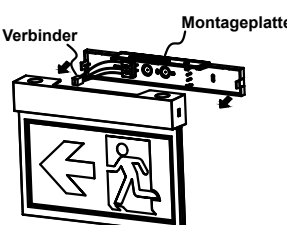
## Wartung & Betrieb

**Batterie:** Versorgung über Zentralbatterieanlage

Die Lichtquelle dieser Leuchte ist nicht austauschbar. Wenn die Lichtquelle das Ende ihrer Lebensdauer erreicht hat, muss die gesamte Leuchte durch eine neue ersetzt werden.

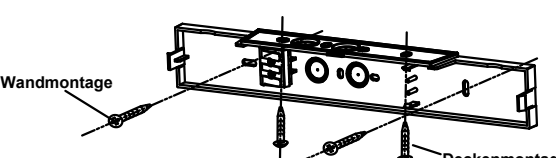
## Montageanweisungen

**1 Montageplatte abnehmen**

a) Öffnen Sie, mit Hilfe eines Schlitz-Schraubendrehers, das Gehäuse der Leuchte. Entfernen Sie nun die Montageplatte.  
 b) Trennen Sie den Verbinder vom Elektronikmodul.

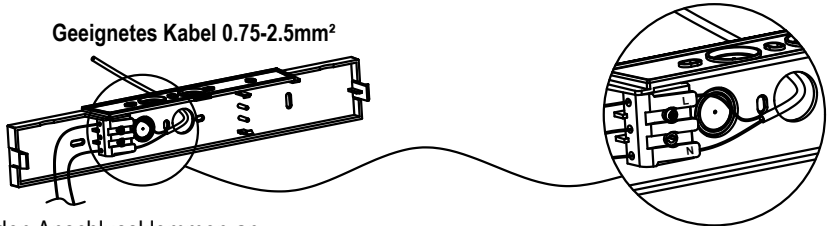
**2 Universalmontage**



a) Stellen Sie jeweils einen Durchbruch für die mittlere Kabeleinführung sowie für die Montagelöcher der Befestigungsschrauben her.  
 b) Führen Sie das Anschlusskabel durch die mittlere Kabeleinführung.  
 c) Befestigen Sie die Montageplatte an der gewünschten Position.

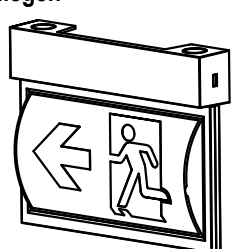
**3 Anschluss**

Geeignetes Kabel 0.75-2.5mm<sup>2</sup>



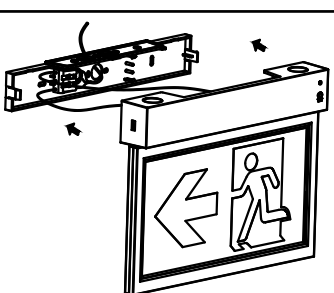
Schließen Sie das Kabel an den Anschlussklemmen an.  
 CBS-T: Stellen Sie die Leuchtenadresse, wie nachstehend beschrieben, ein.  
 Beachten Sie die untenstehenden Verdrahtungshinweise.

**4 Piktogramm einlegen**



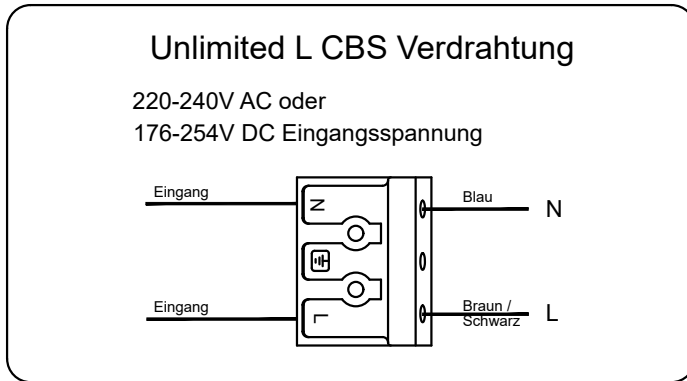
Entfernen Sie ein evtl. eingelegtes Piktogramm, legen Sie das benötigte Piktogramm ein und führen Sie die Ränder in den Rahmen.

**5 Abschluss der Installation**



Schließen Sie den Verbinder an das Elektronikmodul an und rasten Sie die Leuchte in die Montageplatte ein.

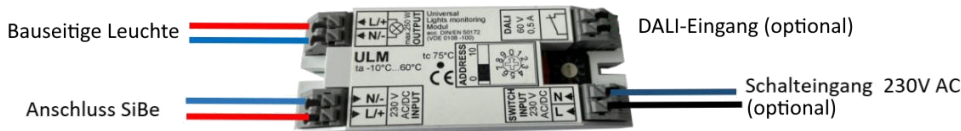
Verdrahtungshinweise



CBS-T ULM-Modul

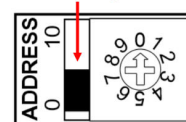
Wenn Sie die CBS-T Version gewählt haben und Mischbetrieb\* bzw. Einzelleuchtenüberwachung\* verwenden möchten, müssen Sie der Leuchte eine eindeutige Adresse im Stromkreis (1 - 20) zur Identifizierung zuordnen. Je Stromkreis können maximal 20 Leuchten angeschlossen werden. Stellen Sie die entsprechende Adresse über den Drehcodierschalter ein. Die Leuchte ist vorverdrahtet, sodass Sie den Anschluss am Klemmenblock der Leuchte vornehmen. Sollten Sie den Schalteingang verwenden wollen, schließen Sie diesen bitte direkt am Modul an. Der DALI-Eingang wird bei dieser Leuchte nicht benötigt und bleibt frei.

\*Kompatible Zentralbatterieanlage erforderlich.



**Adressierung:**

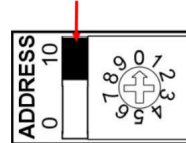
Vorwahl: Stellung 0



Adresse 1-9: Leuchte 1-9

**Adresse 0:** Leuchte 20

Vorwahl: Stellung 10



Adr. 0-9: Leuchte 10-19

Piktogrammtypen

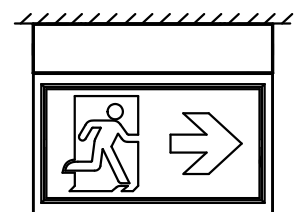


Montagemöglichkeiten

Wandmontage

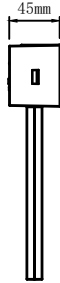
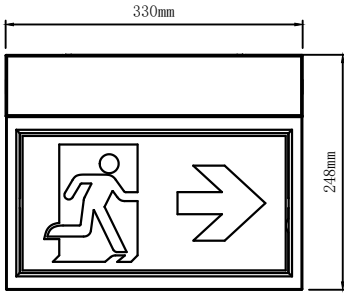


Deckenmontage



# INSTALLATION INSTRUCTIONS FOR LED EXIT SIGN

Unlimited L CBS(-T) (black) | 1022 (1023)  
1446 (1468)



## Product Feature

Power Supply	: 220-240V~ or DC176-254V
Power Consumption	: 8.5VA   2.8W (10VA)   (3.8W)
Ambient temperature	: 0°C...+40°C
Operation	: Central battery system
LEDs	: SMD2835, 28pcs
Protection Class	: II
IP Rating	: IP20
Installation	: Wall mount or Ceiling mount
Viewing distance	: 30m

## Precautions

This product should be installed by a registered electrician in accordance with local standards and electrical regulations. Take care to ensure the mains supply is isolated before installation. Check type label for voltage and frequency.

## Service & Operation

**Battery:** Central battery system.

The light source of this luminaire is not replaceable; when the light source reaches its end of life the whole luminaire shall be replaced.

## Mounting Instructions

**① Dispart mounting plate**

DC connector      Mounting plate

Ⓐ Insert flat screwdriver into slot on side of unit, pry off and remove the mounting plate from unit.  
Ⓑ Disconnect power connector from PCBA.

**② Wall mounting or Ceiling mounting**

Wall mounting      Ceiling mounting

Ⓐ Knock out appropriate center cable entry hole and mounting screw hole on the mounting plate.  
Ⓑ Route power supply wire through center hole of mounting plate.  
Ⓒ Fix mounting plate on the mount surface with screws and anchor nuts.

**③ Wiring connection**

Suitable cable 0.75-2.5mm<sup>2</sup>

Connect the power supply wire to terminal block.  
CBS-T: Set the luminaire address as described below.  
Refer to wiring instruction showed below.

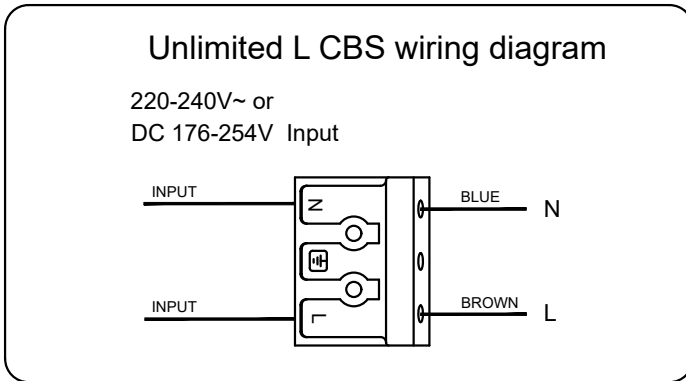
**④ Change pictogram when necessary**

Remove the pictogram on the unit, select other pictogram you need then insert into slot of panel.

**⑤ Finish installation**

Snap power supply on PCBA and then snap fixture to mounting plate.

Wiring Instructions



CBS-T ULM Module

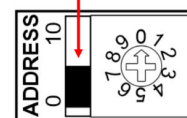
If you have selected the CBS-T version and want to use mixed operation\* or individual luminaire monitoring\*, you'll need to assign a unique address (1-20 / per circuit) to the luminaire for identification. A maximum of 20 luminaires can be connected per circuit. Set the corresponding address using the rotary coding switch. The luminaire is pre-wired so that you can make the connection at the terminal block of the luminaire. If you want to use the switching input, please connect it directly to the module. The DALI input is optional and not required for this luminaire, thus it is not connected.

\*Suitable Central Battery System required.



**Address setting:**

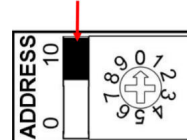
Preset switch: Position 0



Address 1-9: Luminaire 1-9

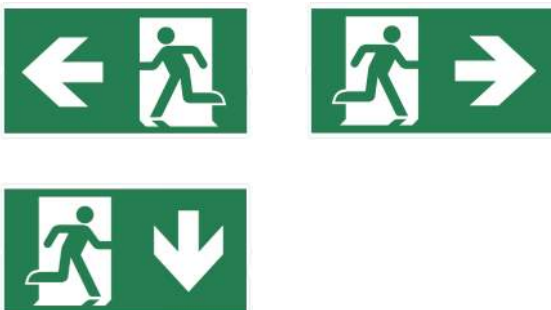
**Address 0:** Luminaire 20

Preset switch: Position 10



Adr. 0-9: Luminaire 10-19

Pictogram Styles



Mounting Options

Wall mounting

Ceiling mounting

