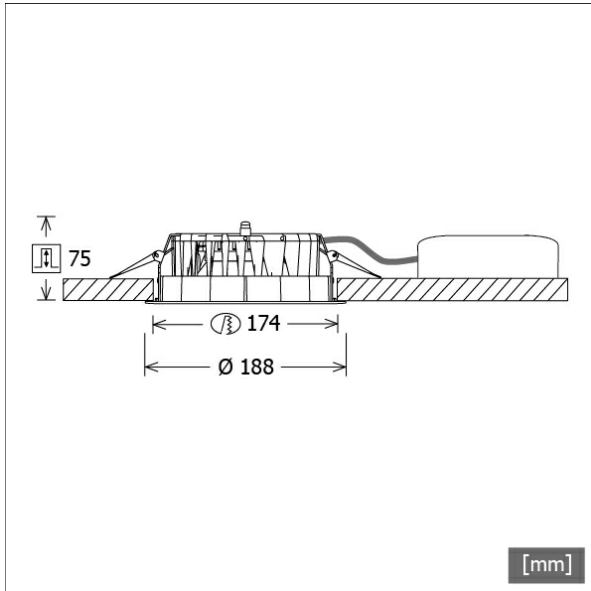


# FLIR-F 300.3040.01/DALI



Farbe	Artikelnummer	EAN
schwarz	651640	4043544604101
silber	651641	4043544604118
weiß	651642	4043544604125



## Beschreibung

- Einbau-Downlight mit optischen Designvarianten für Allgemeinbeleuchtung
- sehr geringe Einbautiefe
- hohe Wartungsfreundlichkeit
- keine UV- und Wärmestrahlung
- innovatives Wärmemanagement mit Passivkühlung (Kühlkörper aus Aluminiumdruckguss)
- High-Performance Spiegelreflektor aus Aluminium mit präziser symmetrischer Abstrahlcharakteristik für maximale Lichtausbeute und optimale Entblendung
- Front-/Einbauring aus Zinkdruckguss mit Lichteffektring klar (weitere Dekor-/Lichteffektringe und Dekogläser sind als Option erhältlich)
- werkzeugloser Deckeneinbau mit Schnellspannern (automatische Anpassung der Deckenstärke)
- Anschluss an Betriebsgerät über vormontiertes Leuchtenkabel
- Betriebsgerät (LED-Konverter DALI, dimmbar) inklusive (Platzierung extern)

## Standardoptionen



## Sonderoptionen



## Lichttechnik / Normen

Leuchtmittel	LED Modul / CRI 80 / max. 4000 K
Lebensdauer	L90 B50 50.000 h L80 B50 100.000 h L80 B20 50.000 h
Systemleistung	29,0 W
Leuchten-Lichtstrom	max. 3020 lm
Systemeffizienz	104,13 lm/W
Moduleffizienz	121,00 lm/W
UGR 4H/8H 70/50/20	25,0/25,0 (C0/C90)
Abstrahlwinkel	85°
Versorgungsspannung	220 - 240 V / 50 Hz
Schutzklasse	III
Schutzart	IP20

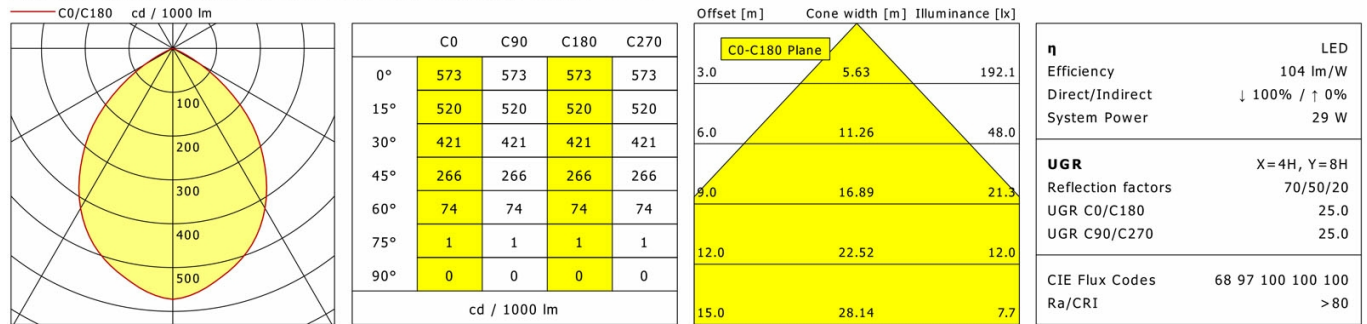
## Abmessungen / Gewichte

Außendurchmesser	188 mm
Höhe	77 mm
Ausschnittsmaß (Ø)	174 mm
Deckenstärke	5 - 40 mm
Einbautiefe	75 mm
Nettogewicht	1,13 kg
Bruttogewicht	1,19 kg

# FLIR-F 300.3040.01/DALI

## FLIR-F 300.3040.01/DALI

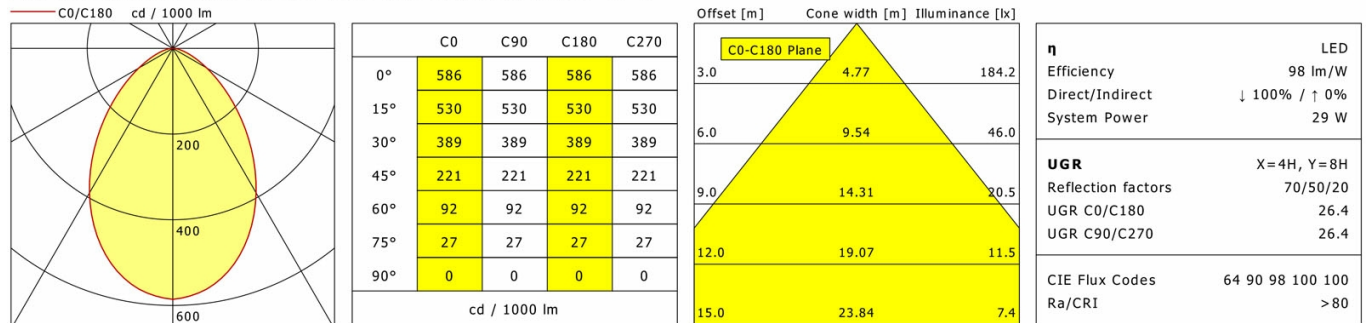
Flixx 300 Flat Round (FLIRZ 300.05, 1xLED 29W 840/4000K 3020lm 85 °)



LTS

## FLIR-F 300.3040.01/DALI

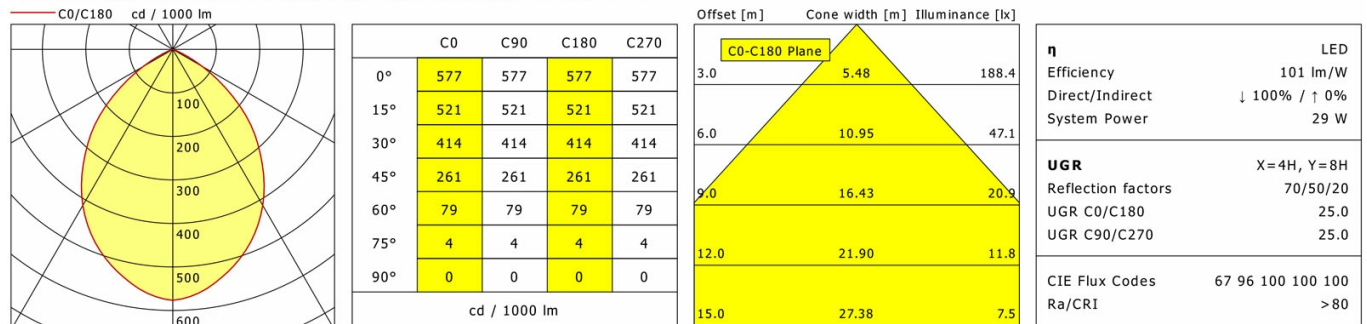
Flixx 300 Flat Round (FLIRZ 300.24, 1xLED 29W 840/4000K 2830lm 85 °)



LTS

## FLIR-F 300.3040.01/DALI

Flixx 300 Flat Round (FLIRZ 300.25, 1xLED 29W 840/4000K 2940lm 85 °)



LTS

# FLIR-F 300.3040.01/DALI

## Zubehör



**FLIRZ 300.01**  
Dekorring schwarz



**FLIRZ 300.02**  
Dekorring silber



**FLIRZ 300.03**  
Dekorring weiß



**FLIRZ 300.04**  
Lichteffektring opal



**FLIRZ 300.05**  
Lichteffektring klar



**FLIRZ 300.06**  
Lichteffektring rot matt



**FLIRZ 300.07**  
Lichteffektring gelb matt



**FLIRZ 300.08**  
Lichteffektring blau matt



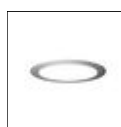
**FLIRZ 300.16**  
Lichteffektring rot transluzent



**FLIRZ 300.17**  
Lichteffektring gelb transluzent



**FLIRZ 300.18**  
Lichteffektring blau transluzent



**FLIRZ 300.24**  
Dekoglas opal



**FLIRZ 300.25**  
Dekoglas klar



**NOL 50B/3H/DALI**  
LED-Notlichteinheit



**ZDAR 175.215-275**  
Ausgleichsring für Deckenausschnitte von 215 – 275 mm



**ZVP 100**  
Universalverstärkungsrahmen  
(Modul 625 x 625)