

# LCN-B3IN

## 3-fach Binärsensor mit integriertem Netzteil für die Unterputzmontage

Der LCN-B3IN wertet bis zu 3 potenzialfreie Dauerkontakte aus. Er stellt hierfür eine interne Abfragespannung zur Verfügung. Darüber hinaus stellt er eine Spannungsversorgung (5V/12V) für die externen Sensoren zur Verfügung.

Er verfügt über einen eigenen Prozessor und sendet seine Informationen an den I-Anschluss eines LCN-UPP, LCN-UPS, LCN-UP24, LCN-SH, LCN-SHS, LCN-HU oder LCN-LD Moduls.

### Anwendungsgebiete:

Der LCN-B3IN bindet bis zu 3 potentialfreie Dauerkontakte in das LCN-System ein. Dies können Reedkontakte, Endschalter oder andere Meldekontakte sein. Hiermit werden zum Beispiel Fenster, Türen und Rauchmelder in die Leittechnik eingebunden und gemeldet.

Für Sensoren, die eine zusätzliche Spannungsversorgung benötigen, stellt der LCN-B3IN diese zur Verfügung. Dies können Lichtschranken, Hallensoren in Rollladenantrieben oder die Auswerteelektronik von Blockschlössern sein.

Jeder Binäreingang unterscheidet die Zustände **AN/AUS**. Beim Betätigen wird das **LANG-**, beim Unterbrechen das **LOS-**Kommando einmalig ausgelöst.

Ein LCN-Modul mit Binärsensor sendet automatisch Statusmeldungen ohne dass diese im LCN-Modul parametrieren müssen.



106

### Hardwareausstattung:

3 Binäreingänge + Abfragespannung

Spannungsversorgung 5V / 12V für den externen Sensor

Steckbrücke zur Einstellung "Aktiv, Low oder High"

Flachbandkabel mit Stecker zum I-Anschluss

Buchse für weitere I-Anschluss Peripherie

### Hinweise:

Die mit "⊥" bezeichnete Klemme führt N-Potential. Es dürfen nur **potentialfreie** Kontakte angeschlossen werden. Kontaktmaterial beachten (geringer Abfragestrom)! Die Meldeleitung muss zur Umgebung isoliert sein. Detaillierte Informationen entnehmen Sie bitte der Installationsanleitung.

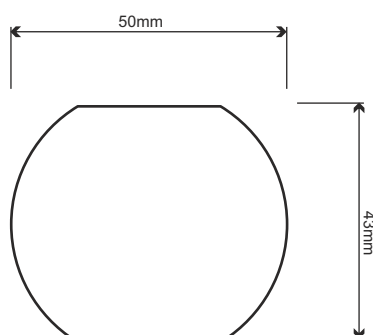
# LCN-B3IN

3-fach Binärsensor mit integriertem Netzteil für die Unterputzmontage

- 3 potentialfreie Dauerkontakte
- integriertes Netzteil
- unterscheidet die Zustände AN/AUS
- sendet automatisch Statusmeldungen
- Betrieb am I-Anschluss

## Abmessungen:

Gehäusemaße (Ø x H): 50mm x 20mm  
Zuleitung: 160mm



## Montage:

dezentrale Installation  
in tiefen Schalter-, Verteiler-  
oder Elektronikdosen

## Technische Daten

### Anschluss

Versorgungsspannung: 230VAC ±15%, 50/60Hz  
(110V Version lieferbar)  
Leistungsaufnahme: <1W  
Anschluss Netzseite: 2 Litzen 0,75mm<sup>2</sup> mit  
Klemmen/Leitertyp: Aderendhülsen  
zum Schrauben, massiv oder  
mehradrig oder mit Aderend-  
hülse max. 0,5mm<sup>2</sup>

LCN-Anschluss: I-Anschlussleitung Länge  
300mm

Eingänge/Tastenfunktion: 3 Fremdpotential frei  
Abfragespannung intern: 5V (50µA pro Eingang)  
Binäreingänge führen N-  
Potential

Kontaktwiderstand "EIN": max. 10kOhm  
Kontaktwiderstand "AUS": min. 200kOhm  
Entprell-Zeit: 30ms

Kabellänge: max. 5m oder 100m mit  
geschirmter Leitung  
Verlegung nicht im gleichen  
Kanal/Rohr wie 230V  
Leitungen!

Ausgangsspannung: 5VDC/12VDC  
Ausgangsstrom: max. 25mA

### Einbau

Betriebstemperatur: -10°C bis +40°C  
Luftfeuchtigkeit: max. 80% rel., nicht betauend  
Umgebungsbedingungen: Verwendung in ortsfester  
Installation nach VDE632,  
VDE637

Schutzart: IP 20, bei Einbau in Unterputz-  
dosen

## Schaltplan

