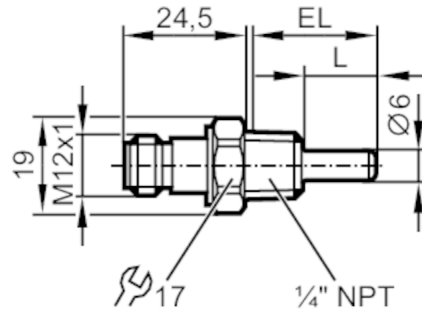


TM5601



Temperatursensor mit Prozessanschluss

TM-025KCBN14- /US/



Produktmerkmale

Messbereich	-40...150 °C	-40...302 °F
Prozessanschluss	Gewindeanschluss 1/4" NPT	
Einbaulänge EL [mm]	25	

Einsatzbereich

Besondere Eigenschaft	Vergoldete Kontakte	
Messelement	1 x Pt 1000; (nach DIN EN 60751, Klasse A)	
Medien	Flüssige und gasförmige Medien	
Druckfestigkeit [bar]	400	
Hinweis zur Druckfestigkeit	Sensor	
Mindesteintauchtiefe [mm]	Bei Einbau in Adapter gelten die Angaben des Adapters. 15	

Elektrische Daten

Schutzklasse	III
--------------	-----

Mess-/Einstellbereich

Stablänge L [mm]	15	
Messbereich	-40...150 °C	-40...302 °F

Genauigkeit / Abweichungen

Genauigkeit [K]	$\pm (0,15 K + 0,002 \times t)$
-----------------	-----------------------------------

Reaktionszeiten

Ansprechdynamik T05 / T09 [s]	1 / 3
-------------------------------	-------

Umgebungsbedingungen

Umgebungstemperatur [°C]	-25...80
Lagertemperatur [°C]	-40...100
Schutzart	IP 68; IP 69K

Zulassungen / Prüfungen

Schockfestigkeit	DIN EN 60068-2-27	50 g (11 ms)
Vibrationsfestigkeit	DIN EN 60068-2-6	20 g (10...2000 Hz)
MTTF [Jahre]	22831	
UL-Zulassung	Zulassungsnummer UL	K004

TM5601



Temperatursensor mit Prozessanschluss

TM-025KCBN14- /US/

Mechanische Daten		
Gewicht	[g]	26,8
Werkstoffe		1.4404 (Edelstahl / 316L)
Werkstoffe in Kontakt mit dem Medium		1.4404 (Edelstahl / 316L); FKM
Prozessanschluss		Gewindeanschluss 1/4" NPT
Stabdurchmesser	[mm]	6
Einbaulänge EL	[mm]	25

Bemerkungen	
Bemerkungen	Betriebsspannung "supply class 2" gemäß cULus
Verpackungseinheit	1 Stück

Elektrischer Anschluss

Steckverbindung: 1 x M12; Kontakte: vergoldet



Anschluss

