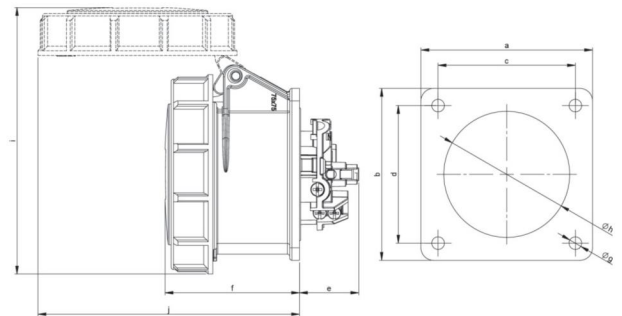
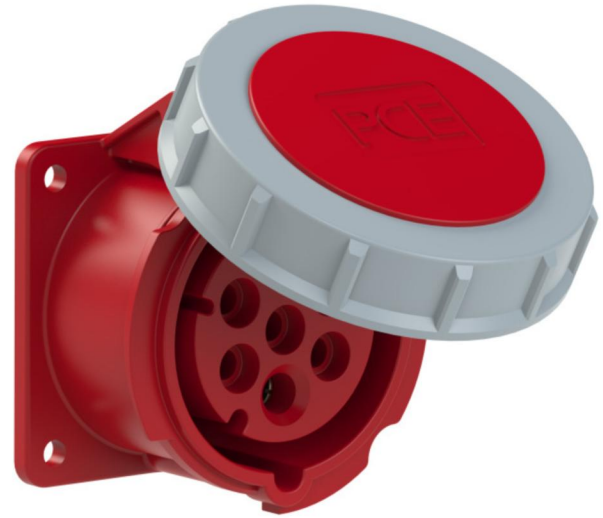


| | |
|---------------------|--|
| Artikel-Nr. | 3172-6f70v |
| Bezeichnung | CEE-Anbausteckdose (70x70mm) 16A 7p 6h IP66/IP67 |
| Langbeschreibung | CEE-Anbausteckdose (70x70mm) 16A 7p 6h IP66/IP67 Gehäusematerial: PA6 Nennstrom: 16A Polzahl: 7 (6P+PE) Uhrzeit-Stellung: 6h Nennspannung/Frequenz: 380-415V~ / 50+60Hz Kontakte: Messing vernickelt Anschlusstechnik: Schraubklemmen Abmessungen (Flansch/Bohrung): 70x70 mm / 56x56 mm Schutzart: IP66/IP67 |
| GTIN (EAN) | 9003399331138 |
| Ursprungsland | AT |
| Zolltarifnummer | 85366990 |
| Nettogewicht | 0,207 kg |
| Verpackungsmenge | 10 |
| Mindestbestellmenge | 10 |

| | |
|----------------------------|----------------------|
| ETIM 9.0 | EC001317 |
| IEC-Stromstärke | 16 A |
| Spannung nach EN 60309-2 | 400 V (50+60 Hz) rot |
| Polzahl | 7 |
| Uhrzeit-Stellung | 6 h |
| Kennfarbe | rot |
| Schutzart (IP) | IP67 |
| Anschlusstechnik | Schraubklemme |
| Steckrichtung | gerade |
| Werkstoff | Kunststoff |
| Flanschmaß vertikal | 70 mm |
| Bohrlochabstand vertikal | 56 mm |
| Flanschmaß horizontal | 70 mm |
| Bohrlochabstand horizontal | 56 mm |

| | |
|-------------------------|-----------------------|
| a | 70 mm |
| b | 70 mm |
| c | 56 mm |
| d | 56 mm |
| e | 26 mm |
| f | 59 mm |
| g | 5,5 mm |
| h | 55 mm |
| i | 117 mm |
| j | 115 mm |
| Leitung flexibel | 1-2,5 mm ² |
| Leitung starr | 1-4 mm ² |
| Kontaktschrauben | 100 Ncm |
| Abmantelungslänge | 50 mm |
| Abisolierlänge | 10-12 mm |
| Umgebungstemperatur | -25 – 40 °C |
| Temperaturbeständigkeit | -25 – 80 °C |



<https://www.pcelectric.at/shop/de/?func=detail&artnr=3172-6f70v>

