



Rettungszeichenleuchte Art.-Nr.: KWID411SC

Robuste Rettungszeichen-/Sicherheitsleuchte aus Kunststoff mit hoher Schutzart in geradelinigem Design für einen vielseitigen Einsatz.

Geeignet für Dauer- oder Bereitschaftsschaltung. Piktogrammset (rechts, links, oben, unten) gemäß DIN EN ISO 7010 und DIN ISO 3864, standardmäßig im Lieferumfang enthalten.



TECHNISCHE DATEN

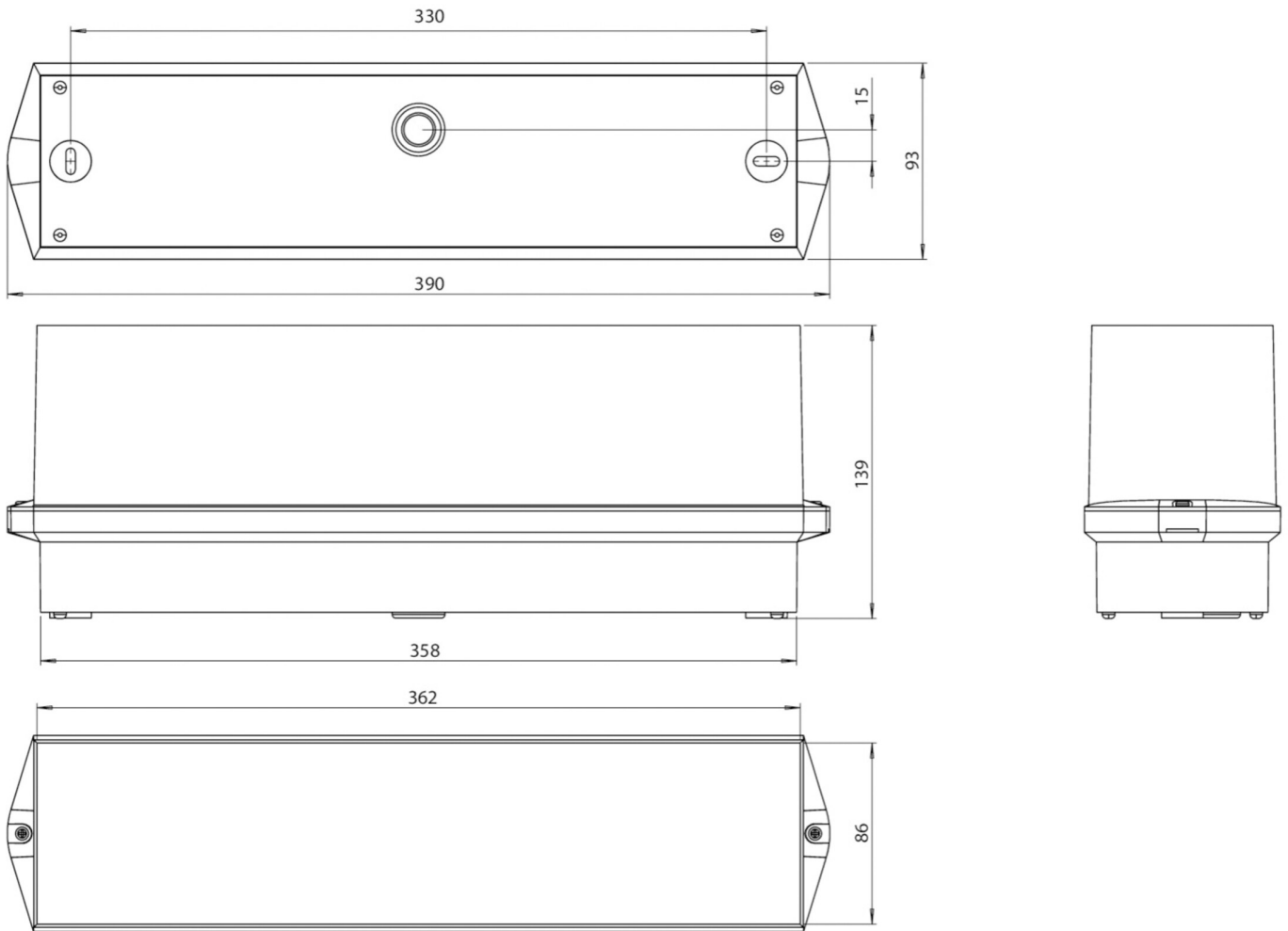
Leuchtentyp	Rettungszeichenleuchte
Montageart	Deckenanbau
Erkennungsweite	16 m
Piktogramm	Set
Leuchtmittel	LED
Gehäusematerial	Kunststoff
Farbe	RAL 9003
Schutzart IP	65
Schlagfestigkeitsgrad IK	6
Schutzklasse	2
Versorgung	Einzelbatterie
Überwachung	SC - SelfControl
Überbrückungszeit	1 h
Batterie	6,4V/1,6Ah LiFeP04
Betriebsart	DS/BS
Eingangsspannung AC	230 V
Eingangsfrequenz Hz	50 Hz
Leistung max.	5,5 W
Leistung DS	4,6 W
Leistung BS	0,9 W
Umgebungstemp. DS	-5 °C / 40 °C
Umgebungstemp. BS	-5 °C / 40 °C
Länge	93 mm
Breite	390 mm
Höhe	139 mm



Gewicht	0.87 kg
Gewicht inkl. Verp.	0.97 kg
Anschlussquerschnitt	1.5 mm
Schalteingang L'	Ja
Notlichtblockierung	Nein
Batterieanschluss	Stecker
Dimmfunktion	Nein
Lichtstrom Netz	320 lm
Lichtstrom Not	320 lm
Zolltarifnummer	94056120
Ursprungsland	Deutschland
EAN	4260766553431



TECHNISCHE ZEICHNUNG



ZUBEHÖR

BKW - Ballschutzkorb (KW) 420x170x170mm inkl. Laschen