

**Produktdatenblatt**

Art. Nr. 96.051.6153.9

**Geräteanschluss RST20i5 B1 M03 BL0**

RST20i5 Geräteanschluss M16, 5-polig, Buchsenteil in Schraubtechnik, modular, Anwendung 250/400V, 20A, Kodierfarbe lichtblau, Gehäusefarbe schwarz



|                |               |
|----------------|---------------|
| Art. Nr.       | 96.051.6153.9 |
| EAN            | 4015573983748 |
| Bestelleinheit | 100 Stück     |

**Zulassungen**
**Technische Daten**
**Hinweis**

|         |  |
|---------|--|
| Hinweis | Die Schraubklemmenanschlüsse aller RST® sind zum Anschluss von unvorbereiteten Leitern (ohne Aderendhülse) nach EN 60999-1 geeignet. Lagefixierung durch Abflachung am Gewinde |
|---------|--|

**Allgemein**

|   |   |
|---|---|
| Bemessungsstrom                                     | 20 A                                    |
| Bemessungsspannung                                  | 250 V / 400 V                           |
| Verschmutzungsgrad                                  | 3                                       |
| Bemessungsstoßspannung                              | 4 kV                                    |
| Verriegelbar  | selbstverriegelnd (mit Werkzeug lösbar) |
| Codierfarbe / Kontakteinsatz                        | lichtblau                               |
| Polkennzeichnung                                    | 1, 2, 3, 4, 5                           |
| Farbe des separaten Adapterstücks (falls vorhanden) | schwarz                                 |

**Anschlussdaten**

|  |                      |
|--|----------------------|
| Anschlussquerschnitt eindrätig mm <sup>2</sup> max.  | 4 mm <sup>2</sup>    |
| Anschlussquerschnitt eindrätig mm <sup>2</sup> min.  | 0,75 mm <sup>2</sup> |
| Anschlussquerschnitt feindrätig mm <sup>2</sup> max. | 4 mm <sup>2</sup>    |
| Anschlussquerschnitt feindrätig mm <sup>2</sup> min. | 0,75 mm <sup>2</sup> |
| Anschlüsse pro Pol                                   | 1                    |
| Abisolierlänge                                       | 8 mm                 |

**Ausführung**

|                            |                        |
|----------------------------|------------------------|
| Ausführung                 | Buchse                 |
| Anschlussart               | Schraubanschluss       |
| Anschluss Gewinde          | M16                    |
| Steckrichtung              | gerade                 |
| Schutzart (IP)             | IP66/68 (3m;2h) / IP69 |
| Gehäusewandstärke 2 (min.) | 0,5 mm                 |
| Gehäusewandstärke (max.)   | 8 mm                   |

**Werkstoff**

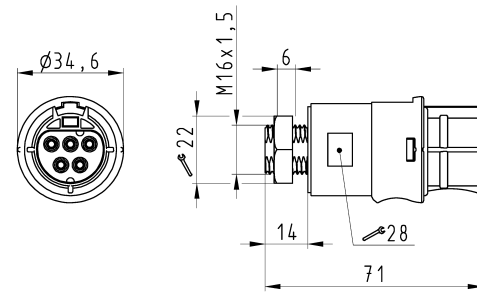
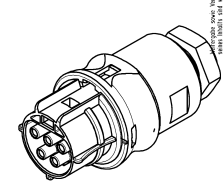

|                        |          |
|------------------------|----------|
| Werkstoff des Gehäuses | Polyamid |
|------------------------|----------|

|  |            |
|--|------------|
| Halogenfrei                              | ja         |
| Kontaktmaterial                          | CuZn       |
| Brandlast                                | 0,198 kWh  |
| Isolierteil Dauertemperaturbeständigkeit | 100 °C     |
| Oberflächenbehandlung                    | versilbert |

**Abmessungen**

|        |         |
|--------|---------|
| Länge  | 71,2 mm |
| Breite | 34,6 mm |
| Höhe   | 34,6 mm |

**Technische Zeichnung**

|   |  |                         |                     |                   |               |                     |                         |                                |               |                 |
|---|--|-------------------------|---------------------|-------------------|---------------|---------------------|-------------------------|--------------------------------|---------------|-----------------|
|  <p>Offnungsmassbild siehe 96.031.2153.1 14K<br/>opening dimension see 96.031.2153.1 14K</p>  | <p style="text-align: center;"><b>Auslieferungszustand</b><br/>delivery status</p>  <p style="text-align: center;">Verpackungseinheit: je 100 Stück<br/>packaging unit: per 100</p> <table border="1" style="width: 100%; border-collapse: collapse;"> <tr> <td>96.051.6153.1</td> <td>RST2015S B1 M03V SW</td> <td>Schwarz<br/>/black</td> </tr> <tr> <td>96.051.6153.0</td> <td>RST2015S B1 M03V GL</td> <td>lichtgrau<br/>/lightgrey</td> </tr> <tr> <td>Bestellnummer<br/>/Order number</td> <td>Type<br/>/Type</td> <td>Farbe<br/>/Color</td> </tr> </table> <p style="font-size: small; text-align: center;">Weitere Daten siehe KATALOG oder eKatalog. <a href="http://www.wieland-electric.com">www.wieland-electric.com</a><br/>Additional data see CATALOG or eCatalog. <a href="http://eshop.wieland-electric.com">eshop.wieland-electric.com</a></p> | 96.051.6153.1           | RST2015S B1 M03V SW | Schwarz<br>/black | 96.051.6153.0 | RST2015S B1 M03V GL | lichtgrau<br>/lightgrey | Bestellnummer<br>/Order number | Type<br>/Type | Farbe<br>/Color |
| 96.051.6153.1   | RST2015S B1 M03V SW  | Schwarz<br>/black       |                     |                   |               |                     |                         |                                |               |                 |
| 96.051.6153.0   | RST2015S B1 M03V GL  | lichtgrau<br>/lightgrey |                     |                   |               |                     |                         |                                |               |                 |
| Bestellnummer<br>/Order number  | Type<br>/Type  | Farbe<br>/Color         |                     |                   |               |                     |                         |                                |               |                 |
| <p>Tolerierung Size ISO 14252/Tolerance system Size ISO 14252<br/>(This ISO-standard describes the envelope principle. According to the envelope principle the deviations of form and position are limited by the size tolerances.)</p> <p>Finishes/mach. CAD-Zeichnung, keine manuellen Änderungen (AO - drawing, no manual modifications allowed)</p> <p>General tolerance: -</p> <p>Scale: 1 mm at 1</p> <p>Index: 96.051.6153.0 13K</p> <p>Maße in mm/Dimensions are in mm</p> <p>Werkstoff/Material: 2015<br/>Erzeugnis/Item: 21.07. Hoffmann<br/>Mischmaß/Scale: 1:1<br/>Vol.: mer 011./Ser1.<br/>Index:  <b>wieland</b><br/>www.wieland-electric.com</p> <p>Benennung/Title: <b>BUCHSENTEIL</b><br/>female connector</p> |  |                         |                     |                   |               |                     |                         |                                |               |                 |