

Produktdatenblatt

Art. Nr. 96.051.5054.3

Geräteanschluss RST25i5 B1 M01V BG03

RST25i5 Geräteanschluss M25, 5-polig, Buchsenteil in Schraubtechnik, Anwendung 250/400V mit PE, 25A, Kodierfarbe betongrau



Art. Nr.	96.051.5054.3
EAN	4015573890015
Bestelleinheit	100 Stück

Zulassungen

Technische Daten
Hinweis

Hinweis	fein- und mehrdrätige Leitungen ohne Adernendhülsen anschliessen Lagefixierung durch Abflachung am Gewinde
---------	---

Allgemein

Bemessungsstrom	25 A
Bemessungsspannung	250 V / 400 V
Verschmutzungsgrad	3
Bemessungsstoßspannung	4 kV
Verriegelbar	selbstverriegelnd (mit Werkzeug lösbar)
Codierfarbe / Kontakteinsatz	betongrau
Polkennzeichnung	L, N, PE, 1, 2
Farbe des separaten Adapterstücks (falls vorhanden)	schwarz

Anschlussdaten

Anschlussquerschnitt eindrätig mm ² max.	4 mm ²
Anschlussquerschnitt eindrätig mm ² min.	0,75 mm ²
Anschlussquerschnitt feindrätig mm ² max.	4 mm ²
Anschlussquerschnitt feindrätig mm ² min.	0,75 mm ²
Anschlüsse pro Pol	1
Abisolierlänge	8 mm

Ausführung

Ausführung	Buchse
Anschlussart	Schraubanschluss
Anschluss Gewinde	M25
Steckrichtung	gerade
Schutzart (IP)	IP66/68 (3m;2h) / IP69
Gehäusewandstärke 2 (min.)	0,5 mm

Gehäusewandstärke (max.)	8 mm
--------------------------	------

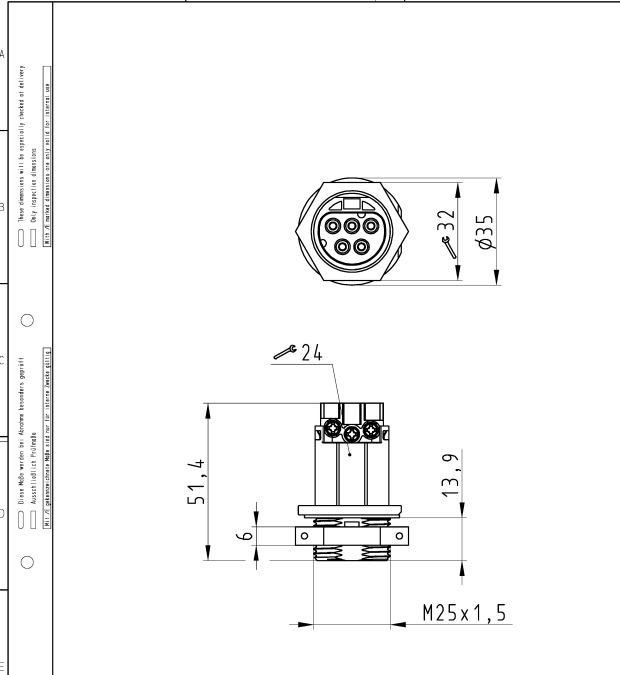
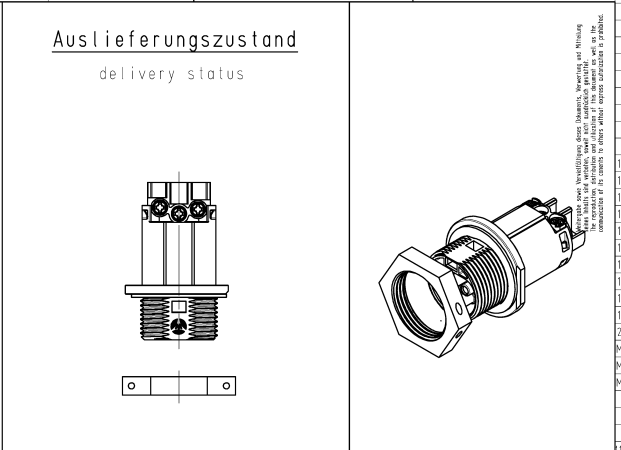
Werkstoff

Werkstoff des Gehäuses	Polyamid
Halogenfrei	ja
Kontaktmaterial	CuZn
Brandlast	0,129 kWh
Isolierteil Dauertemperaturbeständigkeit	100 °C
Oberflächenbehandlung	versilbert

Abmessungen

Länge	51,4 mm
Breite	35 mm
Höhe	35 mm

Technische Zeichnung

	<p style="text-align: center;">Auslieferungszustand delivery status</p>  <p style="text-align: center;">Verpackungseinheit: je 100 Stück packaging unit: per 100</p> <table border="1" style="width: 100%; border-collapse: collapse; margin-top: 10px;"> <tr> <td>96.051.5054.3</td> <td>RST2515S B1 M01V B603</td> <td>betongrau /concrete grey</td> </tr> <tr> <td>Bestellnummer /Order number</td> <td>Typ /Type</td> <td>Farbe /Color</td> </tr> <tr> <td colspan="3" style="text-align: center;">Weitere Daten siehe KATALOG oder eKatalog. Additional data see CATALOG or eCatalog.</td> </tr> <tr> <td colspan="3" style="text-align: center;">www.wieland-electric.com eshop.wieland-electric.com</td> </tr> </table>	96.051.5054.3	RST2515S B1 M01V B603	betongrau /concrete grey	Bestellnummer /Order number	Typ /Type	Farbe /Color	Weitere Daten siehe KATALOG oder eKatalog. Additional data see CATALOG or eCatalog.			www.wieland-electric.com eshop.wieland-electric.com																																												
96.051.5054.3	RST2515S B1 M01V B603	betongrau /concrete grey																																																					
Bestellnummer /Order number	Typ /Type	Farbe /Color																																																					
Weitere Daten siehe KATALOG oder eKatalog. Additional data see CATALOG or eCatalog.																																																							
www.wieland-electric.com eshop.wieland-electric.com																																																							
<p>Offnungsmassbild siehe 96.031.1053.1 14K opening dimension see 96.031.1053.1 14K</p>	<table border="1" style="width: 100%; border-collapse: collapse; font-size: small;"> <tr> <td colspan="2">Toleranzsystem Size ISO 14252®/Tolerance system Size ISO 14252®</td> <td colspan="2">Stufenhöhe- und Detailtoleranz siehe auch DIN 9133 Teil 1 mit Anmerkungen. (This ISO standard describes the envelope principle. According to the envelope principle the deviations of form and position/fit are limited by the size tolerances.)</td> <td colspan="2">Stufenhöhe- und Detailtoleranz siehe auch DIN 9133 Teil 1 mit Anmerkungen. Conformity with Wieland document WM 5020.010 e. List of prohibited / disallowed materials to be declared.</td> </tr> <tr> <td colspan="2">Präzisionsmaß General tolerance</td> <td colspan="2">CAD - Zeichnung, keine manuellen Änderungen EAD - drawing, no manual modifications allowed</td> <td colspan="2">Toleranzmaß: -</td> </tr> <tr> <td colspan="2">Blatt: 1 von 1</td> <td colspan="2">Blatt: 1 von 1</td> <td colspan="2">Blatt: 1 von 1</td> </tr> <tr> <td colspan="2">Werkstoff/Material</td> <td>2015</td> <td>Tag/Date</td> <td>Name</td> <td>Zeichnung Nr./Drawing No.</td> </tr> <tr> <td colspan="2">/</td> <td>10.07.</td> <td>Mäggest F.</td> <td></td> <td>96.051.5054.3 13K</td> </tr> <tr> <td colspan="2">/ Maßstab/Scale</td> <td colspan="2">1:1</td> <td colspan="2">Maße in mm/Dimensions are in mm</td> </tr> <tr> <td colspan="2">/ Vol.</td> <td colspan="2">m/011./Ser1.</td> <td colspan="2">Ersetzt für/Replacement for: -</td> </tr> <tr> <td colspan="2">/</td> <td colspan="2">Type</td> <td colspan="2">Bezeichnung/Title</td> </tr> <tr> <td colspan="2">/</td> <td colspan="2">www.wieland-electric.com</td> <td colspan="2">BUCHSENTEIL female connector</td> </tr> </table>	Toleranzsystem Size ISO 14252®/Tolerance system Size ISO 14252®		Stufenhöhe- und Detailtoleranz siehe auch DIN 9133 Teil 1 mit Anmerkungen. (This ISO standard describes the envelope principle. According to the envelope principle the deviations of form and position/fit are limited by the size tolerances.)		Stufenhöhe- und Detailtoleranz siehe auch DIN 9133 Teil 1 mit Anmerkungen. Conformity with Wieland document WM 5020.010 e. List of prohibited / disallowed materials to be declared.		Präzisionsmaß General tolerance		CAD - Zeichnung, keine manuellen Änderungen EAD - drawing, no manual modifications allowed		Toleranzmaß: -		Blatt: 1 von 1		Blatt: 1 von 1		Blatt: 1 von 1		Werkstoff/Material		2015	Tag/Date	Name	Zeichnung Nr./Drawing No.	/		10.07.	Mäggest F.		96.051.5054.3 13K	/ Maßstab/Scale		1:1		Maße in mm/Dimensions are in mm		/ Vol.		m/011./Ser1.		Ersetzt für/Replacement for: -		/		Type		Bezeichnung/Title		/		www.wieland-electric.com		BUCHSENTEIL female connector	
Toleranzsystem Size ISO 14252®/Tolerance system Size ISO 14252®		Stufenhöhe- und Detailtoleranz siehe auch DIN 9133 Teil 1 mit Anmerkungen. (This ISO standard describes the envelope principle. According to the envelope principle the deviations of form and position/fit are limited by the size tolerances.)		Stufenhöhe- und Detailtoleranz siehe auch DIN 9133 Teil 1 mit Anmerkungen. Conformity with Wieland document WM 5020.010 e. List of prohibited / disallowed materials to be declared.																																																			
Präzisionsmaß General tolerance		CAD - Zeichnung, keine manuellen Änderungen EAD - drawing, no manual modifications allowed		Toleranzmaß: -																																																			
Blatt: 1 von 1		Blatt: 1 von 1		Blatt: 1 von 1																																																			
Werkstoff/Material		2015	Tag/Date	Name	Zeichnung Nr./Drawing No.																																																		
/		10.07.	Mäggest F.		96.051.5054.3 13K																																																		
/ Maßstab/Scale		1:1		Maße in mm/Dimensions are in mm																																																			
/ Vol.		m/011./Ser1.		Ersetzt für/Replacement for: -																																																			
/		Type		Bezeichnung/Title																																																			
/		www.wieland-electric.com		BUCHSENTEIL female connector																																																			