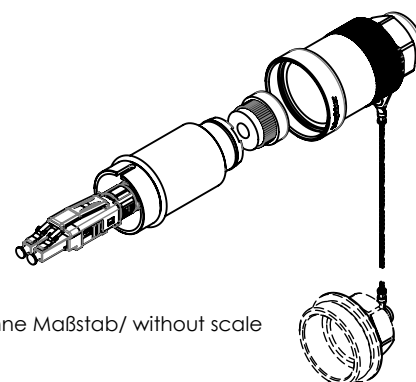
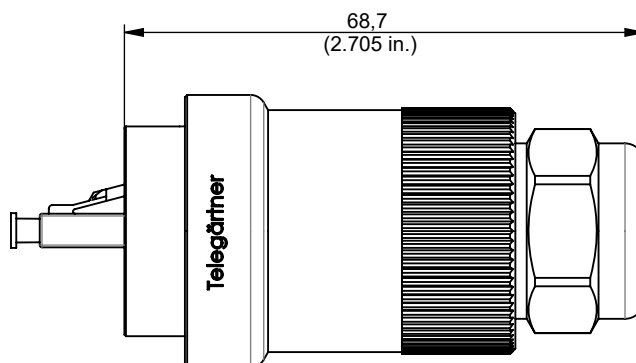
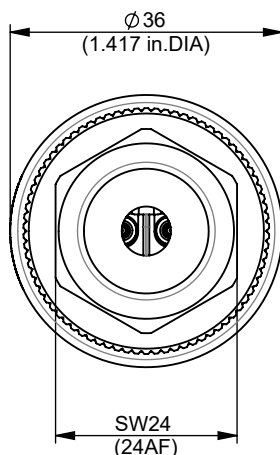


TOC plug set IP68 LC-D MM

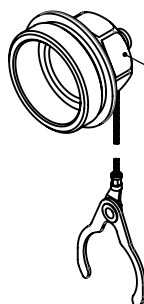


ohne Maßstab/ without scale

Bestell-Nr. Order no	Bezeichnung Description	Barcode EAN 13	VPE PU
J68070A0000	TOC plud set IP68 LC-D MM	4018359418090	1
J68070A0000	TOC plug set IP 68 LC-D/APC SM	4018359420932	1

Bestell-Nr. Order no	Verpackung Packing	VPE PU	Karton Carton	UPE OPU	Karton Carton	UPE OPU	Karton Outer carton
J68070A0000	1 pc. in carton, one mounting information	1 pc. in carton	80x72x53 [mm]	-	-	-	-
J68070A0001	1 pc. in carton, one mounting information	1 pc. in carton	80x72x53 [mm]	-	-	-	-

Optional



TOC Steckerschutzkappe muss separat
bestellt werden.
TOC plug protective cap need
to be ordered separately.

Bestell-Nr. Order no	Bezeichnung Description	Barcode EAN 13	VPE PU
H60030A0001	TOC Steckerschutzkappe IP68 TOC Plug protective cap IP68	4018359416621	1

Montageanleitung siehe: www.telegaertner.com
Mounting instructions see: www.telegaertner.com

TOC plug set IP68 LC-D MM



Technische Daten / Technical Data		
Steckverbinder-Norm	IEC 61754-20 / EN 50377-7	Connector Standard
Mechanische Eigenschaften		Mechanical Characteristics
Lebensdauer (Steckzyklen)	> 100	Life (mating cycles)
Werkstoffe		Materials
Überwurfmutter, Hülse	Messing / brass vernickelt / Ni plated	Cap nut, sleeve
O-Ring	Silikon rot / silicone red	O-ring
Dichteinsatz	Silikon schwarz/ silicone black	Sealing insert
TOC Steckerschutzkappe IP68	Messing / brass vernickelt / Ni plated	TOC plug protective cap IP68
Halteklammer	PBT UL94 V0 schwarz / black	Holding clamp
Crimphülsen	Kupfer vernickelt / Copper nickel plated	Crimp sleeve
LC-Stecker (MM)	Multimode schwarz / black	LC Connector (MM)
LC-Stecker (APC SM)	Singlemode grün / green	LC Connector (APC SM)
Ferrule (MM)	Zirkonia / Zirconia 127µm -0/+4 µm	Ferrule (MM)
Ferrule (APC SM)	Zirkonia / Zirconia 125,5 µm -0/+1 µm	Ferrule (APC SM)
Staubschutzkappe	Kunststoff / plastic (PP)	Dust cap
Adernanschluss		Wire Connection
Einzeladerdurchmesser	0,9 mm	Buffered optical fiber diameter
Einzelkabeldurchmesser	1,8 - 2 mm (0.071 - 0.079 in.)	Core diameter
Kabeldurchmesser	4,0 - 9,5 mm (0.157-0.374 in.)	Cable diameter
Umweltanforderungen		Environmental Requirements
Schutz vor Eindringen		Protection against Ingress
Eindringen von Teilchen	IP6X *	Particulate ingress
Wasser / Untertauchen	IPX8 *	Water / Immersion
Klimatisch und chemisch		Climatical and Chemical
Umgebungstemperatur	-40°C bis / to +85°C	Ambient temperature
Normen		Standards
Anwendungsneutrale Kommunikationskabelanlagen	ISO/IEC 11801 EN50173-3 EN50173-1 ISO/IEC 24702 DIN EN 61918	Generic cable systems
IP-Schutzarten	IEC 60529	Degrees of protection provided by enclosures (IP code)
Lichtwellenleiter- Verbindungselemente und passive Bauteile- Grundlegende Prüf und Messverfahren	IEC61300-2-x IEC61300-3-x	Fibre optic interconnecting devices and passive components- Basic test and measurement procedures

* Die technischen Angaben gelten für das Zusammenwirken von Produkten mit **TOC**-Technologie und den dort gezeigten IP68 Stecker- und Flanschpaarungen.

* Technical data apply to products with **TOC** Technology and the appropriate combinations of IP68 plugs and flange sockets.