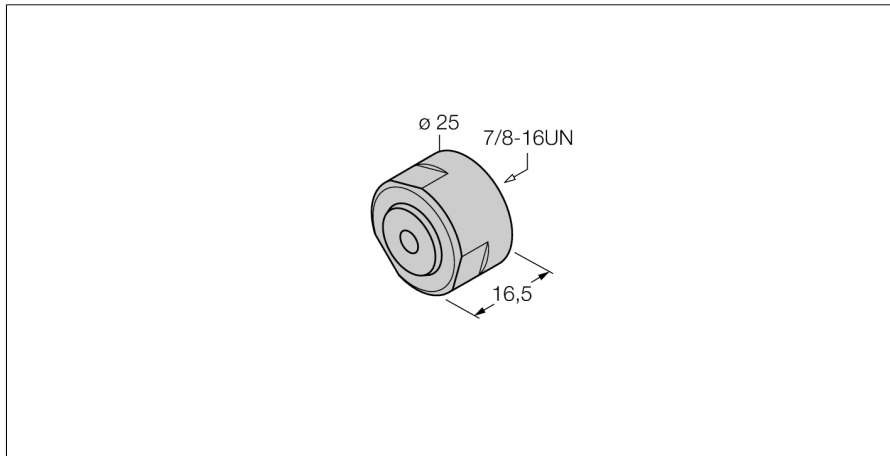


Zubehör für Feldbussysteme

Verschlusskappen 7/8"

RKMV-BC



- 7/8"-Verschlusskappe aus Edelstahl
- Kupplung
- öl-resistent
- IP67 nach IEC 60529/ EN 60529 und Ne-
ma 1,3,4,6P

Typenbezeichnung	RKMV-BC
Ident-Nr.	6603784
<hr/>	
Umgebungstemperatur	
in Bewegung	-40...+70°C