



Für den flächenbündigen Deckeneinbau,
einteiliger Rahmen im Format 618 x 618 mm
mit einer Aufbauhöhe von 13 mm,
Deckenausschnitt 607 x 607 mm,
Rahmen aus Aluminiumdruckguss,
Farbe weiß, RAL 9003,
IP 54
geeignet für Reinräume,
geeignet für den Einsatz in Unternehmen der
Lebensmittel- und Getränkeindustrie,
Lichtfarben neutralweiß 4.000 K,
Lichtleitplatte und Diffuser aus PMMA,
LED Treiber – auch einstellbar und
dimmbar – separat erhältlich,
SNAP-IN Befestigungssatz für GK-Decken
separat erhältlich,
Einlegeleuchte für 625er Rasterdecke.

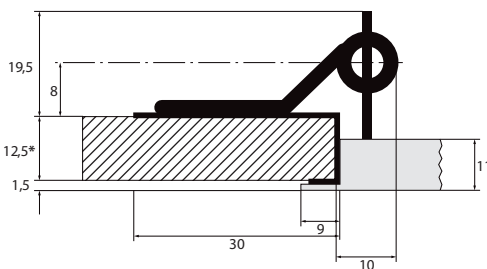


Vom Fraunhofer Institut zertifiziert sind:

Chemische Beständigkeit
ISO 4628-1
VDI 2083 Blatt 17

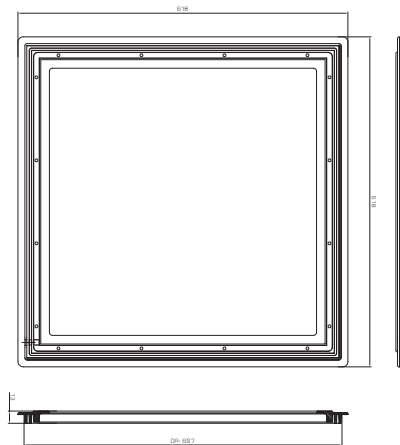
**Empfohlen für hygienische Bereiche
gem. EU**
MP Annex 1
GMP Klasse A/B
GMP Klasse C

**Geeignet für Reinräume
der Luftreinheitsklasse**
ISO 14644-1



Alle Maße in mm

*gesonderte Einbausätze für größere Deckenstärken erhältlich

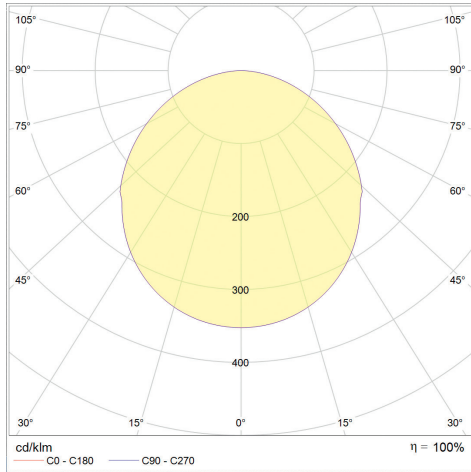


Produktabmessungen	L 618 x B 618 x H 13 mm
Leistungsaufnahme	40 W
LED Typ	SAMSUNG 5630
Farbkonsistenz	4 SDCM
Lebensdauer	50.000 h
Lichtstromerhalt	L80 B10
Energieverbrauch	40 kWh / 1.000 h
Input Panel	DC 1050 mA, 34 V
Treiber	siehe einsetzbare Treiber
Leistungsfaktor	siehe Treiberdatenblatt
Input Treiber	siehe Treiberdatenblatt
Dimmfähigkeit	ja, treiberabhängig
Schaltzyklen	siehe Treiberdatenblatt

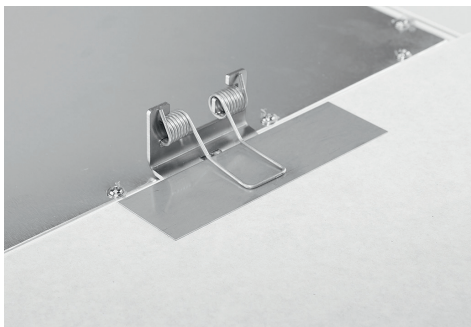
Zündzeit	siehe Treiberdatenblatt
Anlaufzeit	siehe Treiberdatenblatt
Schutzart	IP 54
Schutzklasse	III
Schlagfestigkeit	IK 07
Produktfarbe	RAL 9003, weiß
Produktmaterial	Aluminiumdruckguss
Produktgewicht	4.500 g
VPE	1
Umgebungstemperaturbereich	-20 °C bis +45 °C
Lagertemperaturbereich	-40 °C bis +80 °C
Luftfeuchtigkeit	bis 85 %, nicht kondensierend
Garantie	60 Monate

Kurzbezeichnung	Art.-Nr.	Farbtemperatur	Farbwiedergabe	Gesamtlichtstrom	Halbwertswinkel	Optik	Leistungsaufnahme*	Lichtausbeute	EEK.
SFIO-618-840-OW-IP54	13647	4.000 K	Ra >80	4.080 lm	115°	opal	40 W	102 lm/W	A

* Bitte beachten, dass die Systemleistung durch den Wirkungsgrad des jeweils eingesetzten Treibers variieren kann.



840-OW



GK-Montage mit SNAP-IN Federeinbausatz

ERFORDERLICHE ARTIKEL

Befestigungssysteme	Art.-Nr.
SNAP-IN FIO, DS 12,5 mm,	
2er Set, (2 Stück benötigt)	13906
SNAP-IN FIO, DS 25 mm,	
2er Set, (2 Stück benötigt)	13907
SNAP-IN FIO, OWAtecta (S22)	
4er Set	13944

OPTIONALE ARTIKEL

Aufbau-Montagerahmen	Art.-Nr.
silber matt, Set inkl. SNAP-IN FIO	13924
Abmessung: 680 x 680 x 50 mm	
weiß, Set inkl. SNAP-IN FIO	13925
Abmessung: 680 x 680 x 50 mm	

EMPFOHLENE TREIBER

Standard-HQ-Treiber	Art.-Nr.
LC 45W 500-1400mA flexC SR EXC	19098
für 1.050 mA (40 W)	

Dimmbare Treiber

LCA 45W 500-1400mA one4all SR PRE	19077
für 1.050 mA (40 W)	



ARTIKELHINWEIS

Dieses LED Panel mit opaler Abdeckung ist geeignet für den Einsatz in Unternehmen der Lebensmittel- und Getränkeindustrie, die nach IFS Vers. 6 und/oder BRC Global Standard Food Vers. 7 zertifiziert sind.

Ein LED Treiber ist nicht im Lieferumfang enthalten. Er ist separat zu bestellen, siehe Treibermatrix zu LED Panels. Sie umfasst sowohl dimmbare als auch nicht dimmbare LED Treiber.

WICHTIG

Einstellbare LED Treiber auf den gewünschten Wert einstellen. Dabei beachten, dass der maximal zulässige Leuchtenbetriebsstrom nicht überschritten wird.

Für die GK-Deckenmontage wird der SNAP-IN FIO Federeinbausatz benötigt. Dieser ist in zwei Ausführungen erhältlich:

Deckenstärken von 12,5 - 25 mm
(Kantenschutz für 12,5 mm)

Deckenstärken von 25 - 30 mm
(Kantenschutz für 25 mm).

Der SNAP-IN FIO Federeinbausatz ist rundum am Panelrahmen ansetzbar.

LIEFERUMFANG

1. abalight LED Reinraum-Panel
2. sekundärseitige Anschlussleitung
3. Installations- und Betriebsanleitung