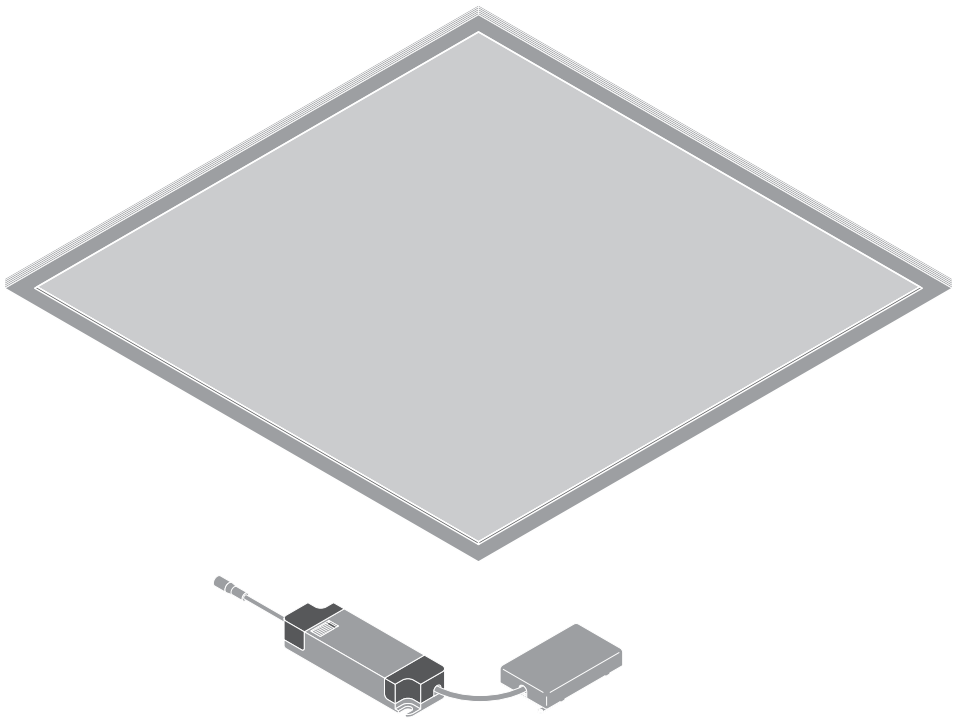
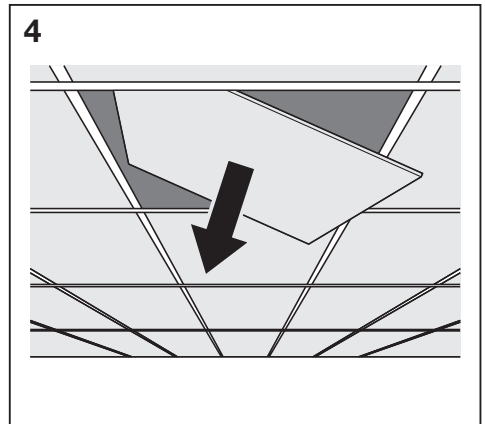
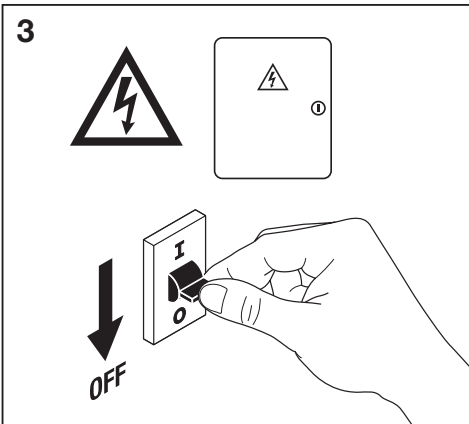
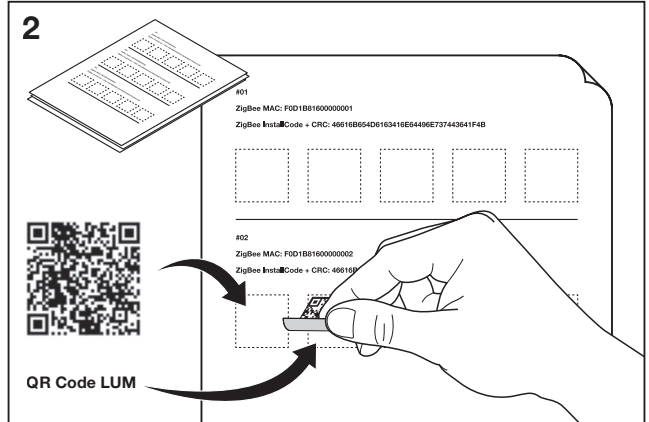
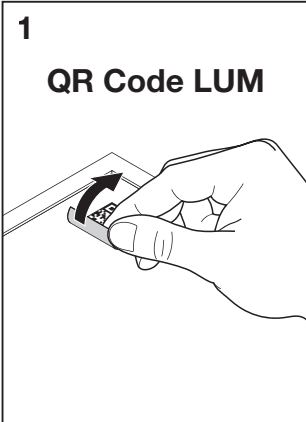
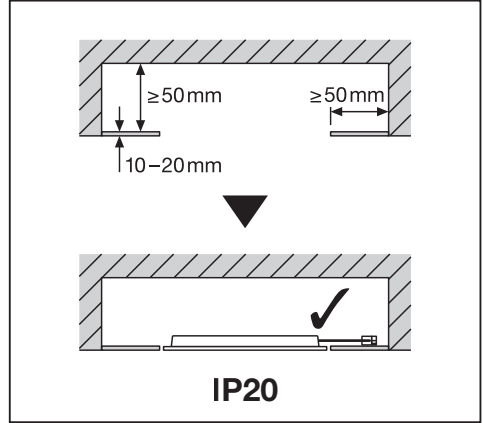
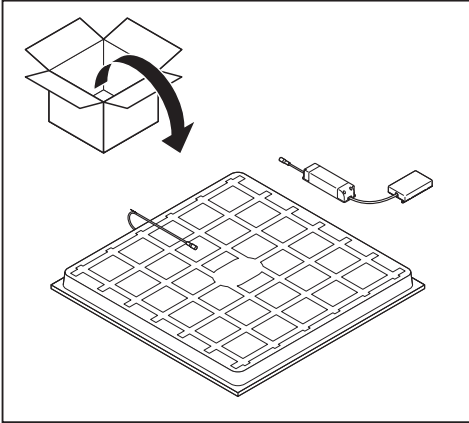

BIOLUX HCL PANEL 600 ZIGBEE

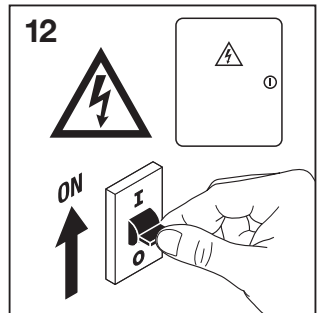
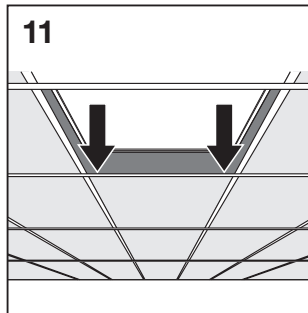
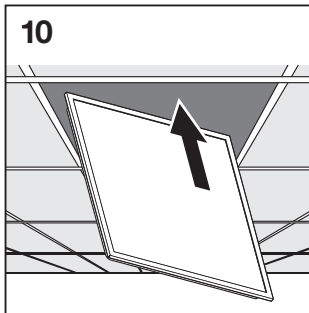
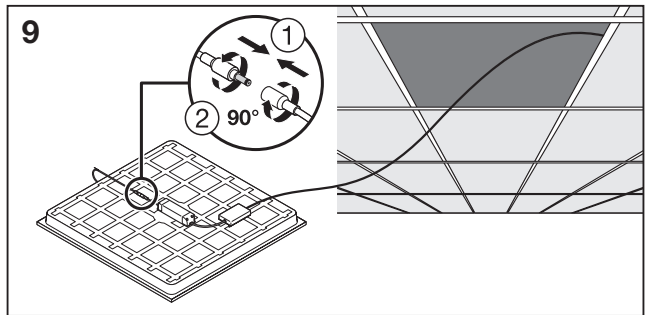
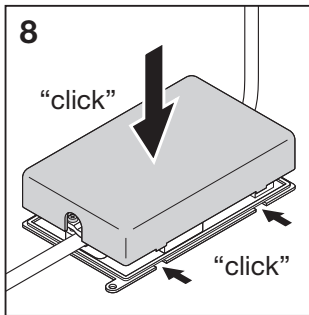
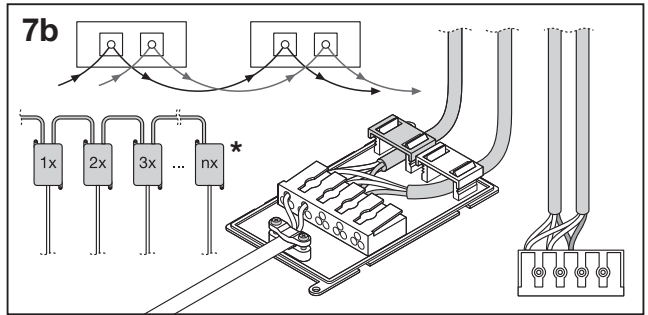
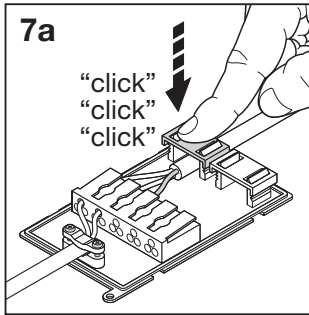
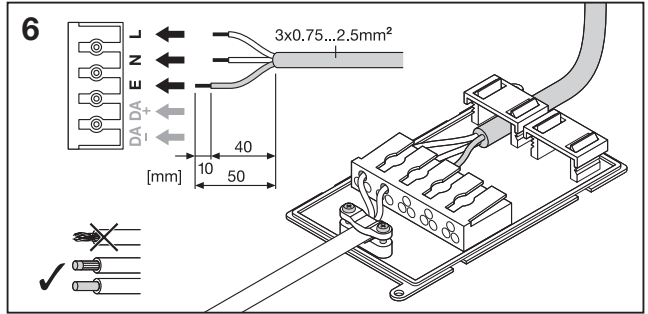
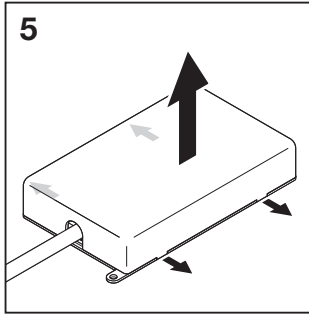
BIOLUX HCL PANEL 625 ZIGBEE



	EAN	l x w x h [mm]	W	V _{AC}	Hz	lm	lm/W	K
BIOLUX HCL PL 600 S 40W TW ZB	4058075724549	595x595x11	40	220-240V	50/60 Hz	4400	110	2700 - 6500
BIOLUX HCL PL 625 S 40W TW ZB	4058075724563	620x620x11	40	220-240V	50/60 Hz	4400	110	2700 - 6500

	EAN	IP	IK	∠	R _a	°(°C)	PF	👤
BIOLUX HCL PL 600 S 40W TW ZB	4058075724549	20	02	90°	≥ 90	-20...+40	> 0.9	3.1 kg
BIOLUX HCL PL 625 S 40W TW ZB	4058075724563	20	02	90°	≥ 90	-20...+40	> 0.9	3.4 kg





ACCESSORIES

- SURFACE MOUNT KIT
- SURFACE MOUNT KIT VALUE
- SUSPENSION KIT
- RECESSED MOUNT FRAME
- RECESSED MOUNT CLIPS
- SECURITY BRACKETS
- SECURITY KIT

(D)



(GB)



LEDVANCE
BIOLUX Human Centric
Lighting Zigbee System



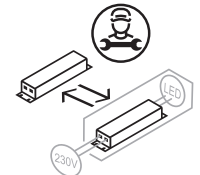
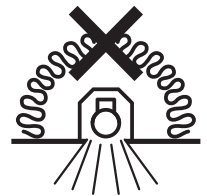
LEDVANCE
VIVARES
Zigbee System



Zigbee
3.0
Systems

*

			...						
					n = 114	n = 74	n = 46	n = 74	n = 46



FR
Cet appareil et
ses accessoires
se recyclent



À DÉPOSER
EN MAGASIN
OU
À DÉPOSER
EN DÉCHÈTERIE

Points de collecte sur www.quefairedemesdechets.fr



LEDVANCE GmbH
Steinerne Furt 62
86167 Augsburg, Germany
www.ledvance.com

C10449057
G11151689
29.09.22

© LEDVANCE Ltd, Aquila House
Delta Crescent, Westbrook, Warrington
WA5 7NR, United Kingdom