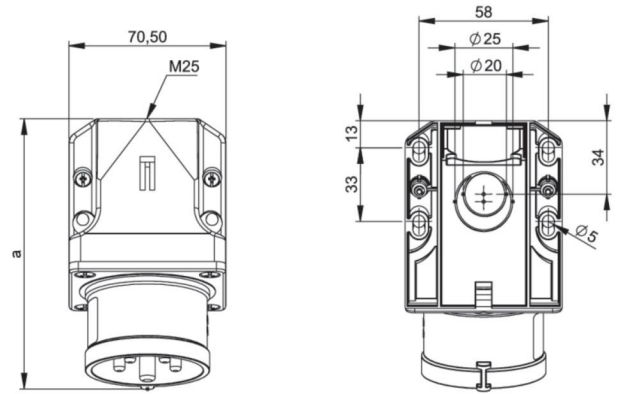


| | |
|---------------------|---|
| Artikel-Nr. | 523-10 |
| Bezeichnung | CEE-Wandgerätestecker 32A 3p 10h IP44 |
| Langbeschreibung | CEE-Wandgerätestecker 32A 3p 10h IP44 Gehäusematerial: PA6 Nennstrom: 32A Polzahl: 3 (2P+PE) Uhrzeit-Stellung: 10h Nennspannung/Frequenz: >50V~ / 100-300Hz Kontakte: Messing Anschlussstechnik: Schraubklemmen Schutzart: IP44 |
| GTIN (EAN) | 9003399620386 |
| Ursprungsland | AT |
| Zolltarifnummer | 85366990 |
| Nettogewicht | 0,212 kg |
| Verpackungsmenge | 10 |
| Mindestbestellmenge | 10 |

| | |
|--------------------------------|----------------------------|
| ETIM 9.0 | EC001319 |
| IEC-Stromstärke | 32 A |
| Spannung nach EN 60309-2 | 50-500 V (100-300 Hz) grün |
| Polzahl | 3 |
| Uhrzeit-Stellung | 10 h |
| Kennfarbe | grün |
| Schutzart (IP) | IP44 |
| Anschlussstechnik | Schraubklemme |
| Bauform | Aufbaugerätestecker |
| Phasenwender | Nein |
| Steckrichtung | abgewinkelt |
| Werkstoff | Kunststoff |
| Kontaktmaterial | CuZn |
| Oberflächenbehandlung Kontakte | unbehandelt |

| | |
|-------------------------|------------------------|
| a | 131 mm |
| b | 82 mm |
| Leitung flexibel | 2,5-6 mm ² |
| Leitung starr | 2,5-10 mm ² |
| Kontaktschrauben | 110 Ncm |
| Gehäuseschrauben | 110 Ncm |
| Verbindungsschrauben | 110 Ncm |
| Abmantellungsänge | 50 mm |
| Abisolierlänge | 12-14 mm |
| Umgebungstemperatur | -25 – 40 °C |
| Temperaturbeständigkeit | -25 – 80 °C |



b=Höhe/height
Neigung/angle=15°



<https://www.pcelectric.at/shop/de/?func=detail&artnr=523-10>