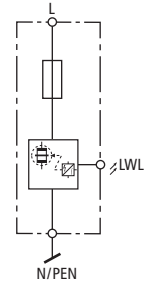
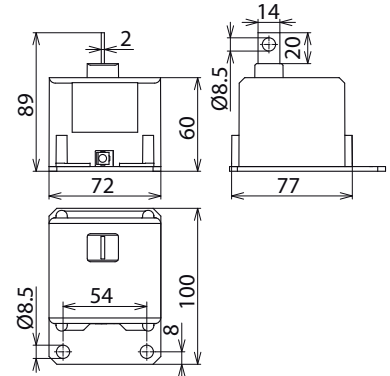


## DBM 1 255 S (900 220)

- Kombination aus Funkenstrecke und integrierter Ableiterversicherung
- Direktmontage auf PEN- / N-Schiene
- Hohe Folgestromlöschfähigkeit und Folgestrombegrenzung durch RADAX-Flow-Technologie



Prinzipialschaltbild



Maßbild

Koordinierter, einpoliger Blitzstrom-Ableiter mit integrierter Ableiterversicherung für die Sammelschiene.

Typ	DBM 1 255 S
Art-Nr.	900 220
SPD nach EN 61643-11 / ... IEC 61643-11	Typ 1 / Class I
Nennspannung AC ( $U_N$ )	230 V (50 / 60 Hz)
Höchste Dauerspannung AC ( $U_C$ )	255 V (50 / 60 Hz)
Blitzstoßstrom (10/350 $\mu$ s) ( $I_{imp}$ )	25 kA
Spezifische Energie (W/R)	156,25 kJ/Ohm
Schutzpegel ( $U_p$ )	$\leq 2,5$ kV (beinhaltet 80 cm Anschlussleitung)
Folgestromlöschfähigkeit AC ( $I_{fl}$ )	50 kA <sub>eff</sub>
Folgestrombegrenzung / Selektivität	Nichtauslösen einer 35 A gG Sicherung bis 50 kA <sub>eff</sub> (prosp.)
Ansprechzeit ( $t_A$ )	$\leq 100$ ns
Kurzschlussfestigkeit ( $I_{SCCR}$ )	100 kA <sub>eff</sub> (220 kA <sub>peak</sub> )
Max. netzseitiger Überstromschutz	nicht notwendig
Bemessungsausschaltvermögen des internen Back-Up Schutzes	100 kA
TOV-Spannung ( $U_{TOV}$ ) - Charakteristik	440 V / 120 min. - Festigkeit
Betriebstemperaturbereich ( $T_U$ )	-40 °C ... +80 °C
Anzahl der Ports	1
Montage auf	PEN- / N-Sammelschiene min. 35 mm <sup>2</sup>
Anschluss	durch Kabelschuh min. 35 mm <sup>2</sup> /max. 50 mm <sup>2</sup>
Gehäusewerkstoff	Thermoplast, Farbe rot, UL 94 V-0
Einbauort	Innenraum
Einbaumaße (B x H x D)	72 x 89 x 100 mm
Betriebsanzeige	mittels LWL über DSI E 3
<b>Erweiterte technische Daten</b>	
Max. prospektiver Kurzschlussstrom	100 kA <sub>eff</sub> (220 kA <sub>peak</sub> )
Begrenzung / Löschung von Netzfolgeströmen	bis 100 kA <sub>eff</sub> (220 kA <sub>peak</sub> )

### Stammdaten

Nettogewicht	698,7 g/st
Zolltarifnummer (Komb. Nomenklatur EU)	85363090
GTIN (EAN)	4013364106734
VPE	1 ST

Änderungen in Form und Technik, bei Maßen, Gewichten und Werkstoffen behalten wir uns im Sinne des Fortschrittes der Technik vor. Die Abbildungen sind unverbindlich.