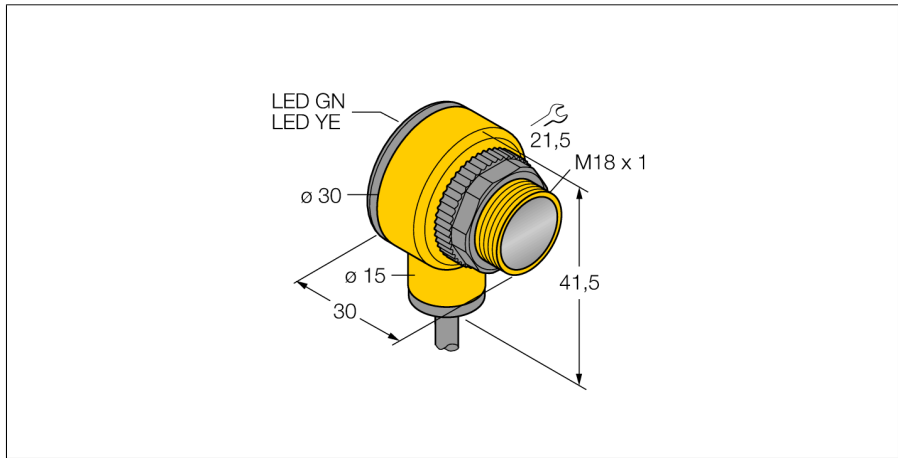
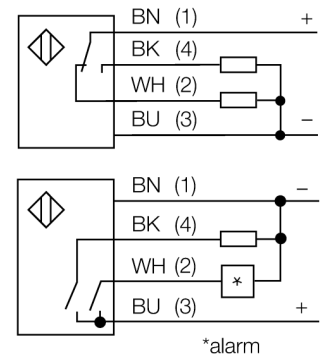


**Optoelektronischer Sensor
Einweglichtschranke (Empfänger)
T18SP6R**



- **Kabel, 2 m**
- **Schutzart IP67**
- **Umgebungstemperatur: -40...+70 °C**
- **Wahlweise hell/dunkelschaltend oder
hellschaltend mit Alarmfunktion**
- **Betriebsspannung: 10...30 VDC**
- **PNP-Schaltausgang, Wechsler**

Anschlussbild

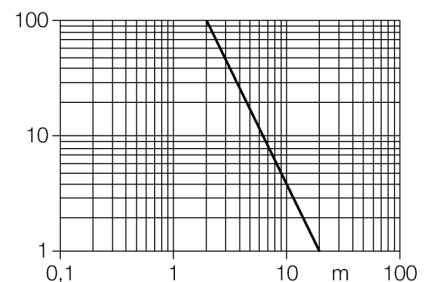


Funktionsprinzip

Einweglichtschranken bestehen aus einem Sender und einem Empfänger. Sie werden so installiert, dass das Licht vom Sender genau auf den Empfänger trifft. Unterbricht oder schwächt ein Objekt den Lichtstrahl, wird ein Schaltvorgang ausgelöst. Überall dort, wo lichtundurchlässige Objekte erfasst werden sollen, sind Einweglichtschranken die verlässlichsten optoelektronischen Sensoren. Der hohe Kontrast zwischen Hell- und Dunkelzustand und die sehr hohen Funktionsreserven, die für diese Betriebsart typisch sind, erlauben einen Betrieb über große Distanzen hinweg und unter schwierigen Bedingungen.

Reichweitenkurve

Funktionsreserve in Abhängigkeit von der Reichweite



Typenbezeichnung	T18SP6R
Ident-Nr.	3032473
Reichweite	0...20000 mm
Umgebungstemperatur	-40...+70 °C
Betriebsspannung	10...30 VDC
Leerlaufstrom I ₀	≤ 25 mA
Kurzschlusschutz	ja/ taktend
Verpolungsschutz	ja
Ausgangsfunktion	anschlussprogrammierbar, PNP
Schaltfrequenz	≤ 160 Hz
Bereitschaftsverzug	≤ 100 ms
Bereitschaftsverzug	≤ 100 ms
Überstromauslösung	> 220 mA
Zulassungen	CE, UL, CSA
Bauform	Quader mit Gewinde, T18
Abmessungen	30 mm x 30 mm x 41.5 mm
Gehäusedurchmesser	18 mm
Gehäusewerkstoff	Kunststoff, PBT
Linse	Kunststoff, Lexan
Elektrischer Anschluss	Kabel, PVC
Leitungslänge	2 m
Kabelquerschnitt	4x 0.5 mm ²
Schutzart	IP67 / IP69K
Spezielle Features	gekapselt Wash down LED, grün LED, gelb LED grün blinkend LED LED gelb blinkend
Betriebsspannungsanzeige	LED, grün
Schaltzustandsanzeige	LED, gelb
Fehlermeldung	LED grün blinkend
Anzeige der Funktionsreserve	LED
Alarmanzeige	LED gelb blinkend

**Optoelektronischer Sensor
Einweglichtschranke (Empfänger)
T18SP6R**

Zubehör

Typ	Ident-Nr.		Maßbild
SMB1815SF	3053279	Montagewinkel, PBT-schwarz, für PICO-GUARD Points	
SMB18A	3033200	Montagehalterung, rechteckig, Edelstahl, für Sensoren mit 18-mm-Gewinde	
SMB18FM	3079421	Montagehalterung, Zylind, schwarz, M22 x1,5 mm Außengewinde, Innengewinde M18 x 1, für Sensoren mit 18 mm Gewinde	
SMBAMS18P	3073134	Montageplatte, Edelstahl, für Sensoren mit 18mm Gewinde	