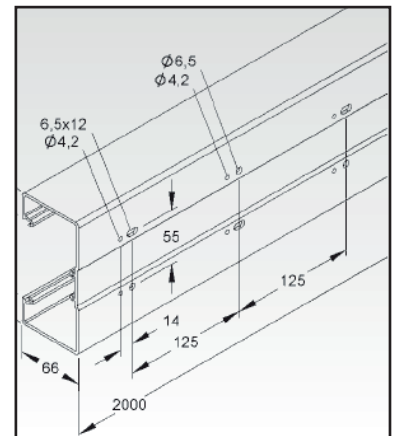
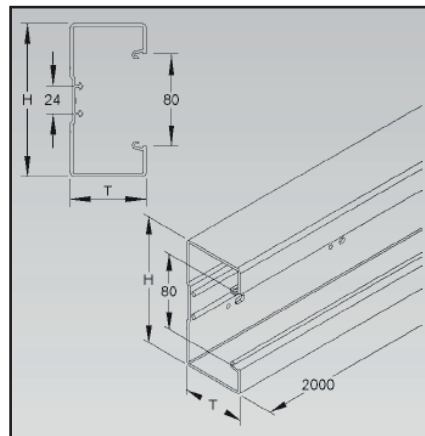


Technisches Datenblatt

Seite: 1/2

PBR Brüstungskanal

- Material: Polyvinylchlorid [PVC] hart
Bleifrei / Cadmiumfrei / Zinnfrei
 - Mit Aufrastschiene zur Befestigung von Trennstegen
 - Elektrische Eigenschaften:
 - Durchschlagfestigkeit nach VDE 0303-2: > 20 kV/mm
 - Oberflächenwiderstand nach VDE 0303-30: > 1E12 Ω
 - Spezifischer Durchgangswiderstand nach VDE 0303-30: > 1E15 Ω
 - Mechanische Eigenschaften:
 - Zugfestigkeit nach DIN EN ISO 527: > 45 N/mm²
 - Biegefestigkeit nach DIN EN ISO 178: > 70 N/mm²
 - Kerbschlagzähigkeit nach DIN EN ISO 179: > 15 kJ/m²
 - Zug-Elastizitätsmodul nach DIN EN ISO 527: 3.300 N/mm²
 - Anwendungstemperaturbereich: -20 °C bis 65 °C
 - Brandtechnische Eigenschaften nach DIN 4102-1 / schwer entflammbar
 - Chemische Beständigkeit:
Gute Beständigkeit gegen chemische Einflüsse
 - Mit Bodenlochung
 - Ohne Trennwand
 - Mit Kanalverbinder
- Standard-Lieferlänge: 2.000 mm ± 5 mm



Informationen

Art.-Nr.	ID-Nr.	Type	VPE/m	Nennmaß (HxT)	Abmessung (HxT)	Farbe
05101356	051684	PBR 70105 rw	2 / 8	105x70 mm	105x66 mm	reinweiß, RAL: 9010
05101359	051687	PBR 70130 rw	2 / 8	130x70 mm	133x66 mm	reinweiß, RAL: 9010
05101362	051690	PBR 70170 rw	2 / 8	170x70 mm	173x66 mm	reinweiß, RAL: 9010
05101357	051685	PBR 70105 cw	2 / 8	105x70 mm	105x66 mm	cremeweiß, RAL: 9001
05101360	051688	PBR 70130 cw	2 / 8	130x70 mm	133x66 mm	cremeweiß, RAL: 9001
05101363	051691	PBR 70170 cw	2 / 8	170x70 mm	173x66 mm	cremeweiß, RAL: 9001
05101358	051686	PBR 70105 lg	2 / 8	105x70 mm	105x66 mm	lichtgrau, RAL: 7035
05101361	051689	PBR 70130 lg	2 / 8	130x70 mm	133x66 mm	lichtgrau, RAL: 7035
05101364	051692	PBR 70170 lg	2 / 8	170x70 mm	173x66 mm	lichtgrau, RAL: 7035

Technisches Datenblatt

Seite: 2/2

PBR Brüstungskanal

Profi-Tipp

Siehe auch:

- PBRO Oberteil für PBR (Art.-Nr. 05101365 - 05101367)
(ID-Nr. 051693 - 050695)
- PBRES Endstücke für PBR (Art.-Nr. 05101312 - 05101320)
(ID-Nr. 051714 - 050722)
- PBRFW Flachwinkel für PBR (Art.-Nr. 05101321 - 05101329)
(ID-Nr. 051723 - 050731)
- PBRT T-Stücke für PBR (Art.-Nr. 05101339 - 05101347)
(ID-Nr. 051741 - 050749)
- PBRAE Außenecken für PBR (Art.-Nr. 05101303 - 05101311)
(ID-Nr. 051705 - 050713)
- PBRIE Innenecken für PBR (Art.-Nr. 05101294 - 05101302)
(ID-Nr. 051696 - 051704)
- PBRWA Wandabschlussblenden für PBR (Art.-Nr. 05101330 - 05101338)
(ID-Nr. 051732 - 051740)
- PFBTW Trennwände für PLF, PFB und PBR (Art.-Nr. 05100983 + 05100400)
(ID-Nr. 051293 + 050530)



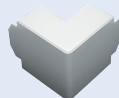
PDK



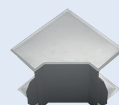
PLFES



PLFFW



PLFAE



PLFIE



PFBTW