

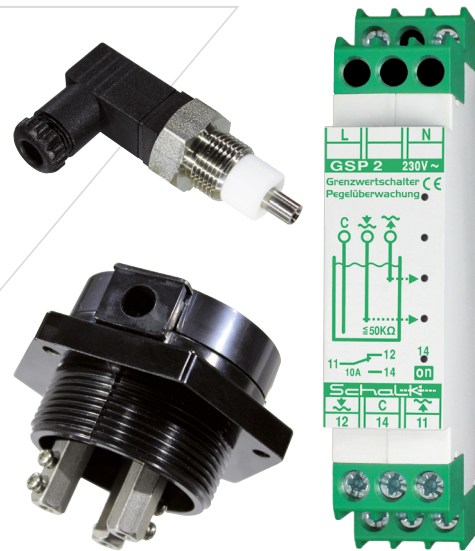


Grenzwertschalter für Pegelstand GSP 2 Pegelsensoren SP 1/SP 3

Auswertelektronik für Pegelsensoren zur Überwachung von Wasserständen, Trockenlaufschutz für Pumpen, Überlaufschutz, etc. bei leitenden Flüssigkeiten

Besondere Merkmale

- ▶ potentialfreier Wechslerkontakt
- ▶ Pegelstandsanzeige über LED
- ▶ Schaltzustandsanzeige über LED
- ▶ kein externes Netzteil nötig
- ▶ einfache Installation und Handhabung



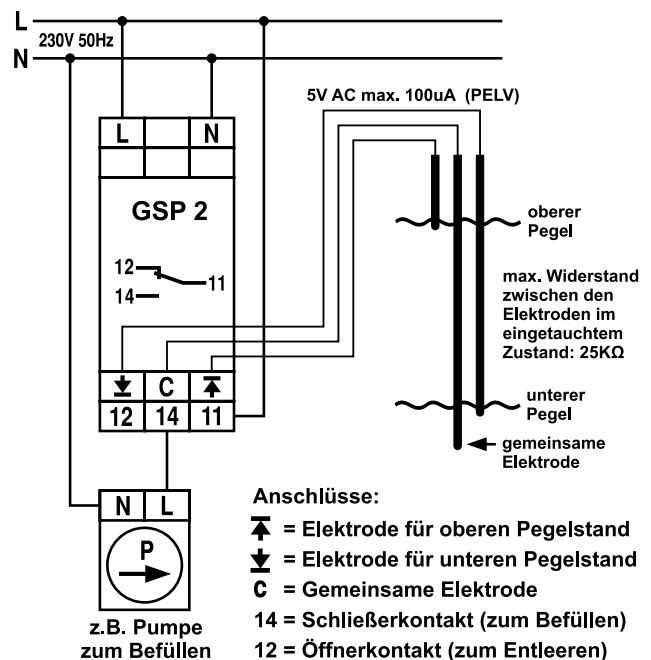
Allgemeines

Der Grenzwertschalter GSP 2 dient zur Pegelstandsüberwachung leitender Flüssigkeiten. In Verbindung mit 3 Tauchelektroden kann ein minimaler und ein maximaler Flüssigkeitspegel überwacht werden. Über den potentialfreien 10A Wechslerkontakt kann mit dem GSP 2 ein automatisiertes Befüllen oder Entleeren angesteuert werden.

Funktionsweise

Wird der Pegelstand an der unteren Messelektrode unterschritten wird der Relaiskontakt eingeschaltet. Erreicht der Pegelstand die obere Messelektrode wird der Relaiskontakt wieder abgeschaltet. Über den Schließer (11-14) lässt sich somit eine Befüllung automatisieren, über den Öffner (11-12) kann ein automatisches Entleeren angesteuert werden. Zur optimalen Kontrolle wird das Überschreiten der Pegelstände wie auch der Relais-Schaltzustand durch jeweils eigene LED's angezeigt. Der Widerstandswert zwischen den Elektroden darf 25K Ω nicht überschreiten.

Anschlussbeispiel



Technische Daten GSP 2

Betriebsspannung	230V AC 50/60 Hz 10%
Leistungsaufnahme	0,6W
Ansprechzeit	< 0,5s
Sensorspannung	5V AC (PELV)
Messtrom	max. 100µA
Ansprechschwelle	ca. 25kΩ
Relaisausgang	1 Wechsler potentialfrei 250V~ 10A
Kontaktbelastbarkeit	siehe Datenblatt "Belastbarkeit der Relaiskontakte"
Umgebungstemperatur	-10°C bis +45°C
Anschlussklemmen	Zugbügelklemmen mit unverlierbaren Schrauben M3.5
Klemmbereich	0.5 mm ² - 4.0 mm ²
Abisolierlänge	6.0 mm - 6.5 mm
Anzugsdrehmoment	0.80 Nm
Einbaulage	max. 100nF
Farbe nach RAL	grau 7035 / grün 6029
Gewicht	ca. 75g

Technische Daten SP 1

Gewinde	3/8" (16,67mm) Außengewinde, 1 x M4 Innengewinde f. Elektrode
Maße	ca. 71x39x22mm
Gewicht	ca. 50g

Technische Daten SP 3

Gewinde	2" (59,61mm) Außengewinde, 3 x M4 Innengewinde f. Elektrode
Maße	ca. 71x91x91mm
Gewicht	ca. 200g

Bestelldaten

Art.-Nr.	EAN	Typ	Artikelbezeichnung
GSP209	4 046929 301299	GSP 2	Grenzwertschalter für Pegelstand
SP1000	4 046929 301305	SP 1	Pegelsensor für Einzelelektrode
SP3000	4 046929 301312	SP 3	Pegelsensor für 3 Elektroden