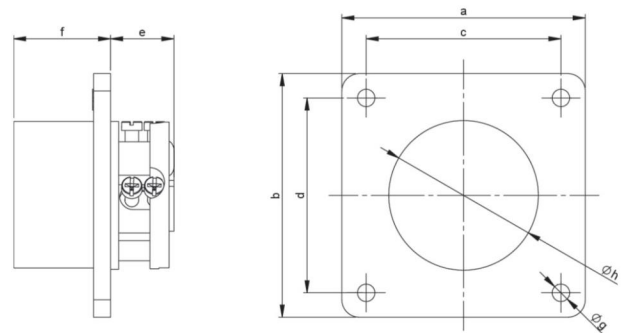
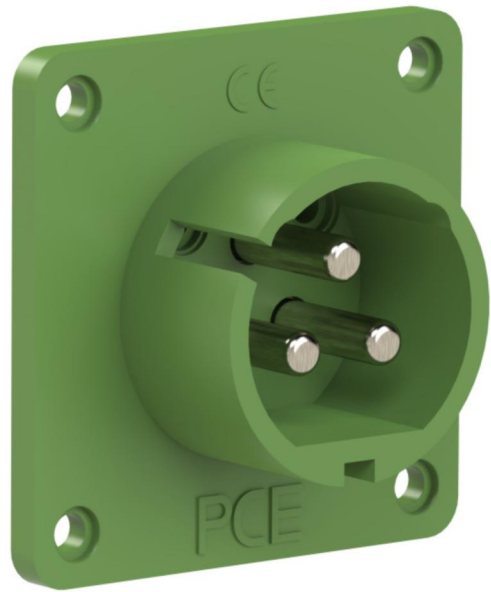


| | |
|---------------------|---|
| Artikel-Nr. | 693-2v |
| Bezeichnung | CEE-Anbaugerätestecker gerade 70x70mm 32A 3p 24/42VAC 300Hz IP44 TWIST |
| Langbeschreibung | CEE-Anbaugerätestecker gerade 70x70mm 32A 3p 24/42VAC 300Hz IP44 TWIST Gehäusematerial: PA6 Nennstrom: 32A Polzahl: 3 (3P) Uhrzeit-Stellung: 2h Nennspannung/Frequenz: 24/42V~ / 300Hz Kontakte: Messing vernickelt Anschluss technik: Schraubklemmen Abmessungen (Flansch/Bohrung): 70x70 mm / 56x56 mm Schutzart: IP44 |
| Ursprungsland | AT |
| Zolltarifnummer | 85366990 |
| Verpackungsmenge | 10 |
| Mindestbestellmenge | 10 |

| | |
|--------------------------|---------------------------------|
| ETIM 9.0 | EC001319 |
| IEC-Stromstärke | 32 A |
| Spannung nach EN 60309-2 | 20-25 V / 40-50 V (300 Hz) grün |
| Polzahl | 3 |
| Uhrzeit-Stellung | 2 h |
| Kennfarbe | grün |
| Schutzart (IP) | IP44 |
| Anschluss technik | Schraubklemme |
| Bauform | Anbaugerätestecker |
| Steckrichtung | gerade |
| Werkstoff | Kunststoff |

| | |
|-------------------------|----------------------|
| a | 70 mm |
| b | 70 mm |
| c | 56 mm |
| d | 56 mm |
| e | 19 mm |
| f | 28 mm |
| g | 5 mm |
| h | 43 mm |
| Leitung flexibel | 4-10 mm ² |
| Leitung starr | 4-10 mm ² |
| Kontaktschrauben | 110 Ncm |
| Abmantelungslänge | 70 mm |
| Abisolierlänge | 14-16 mm |
| Umgebungstemperatur | -25 – 40 °C |
| Temperaturbeständigkeit | -25 – 80 °C |







<https://www.pcelectric.at/shop/de/?func=detail&artnr=693-2v>