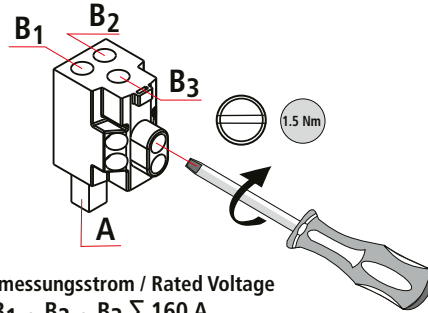


STAK 3x16

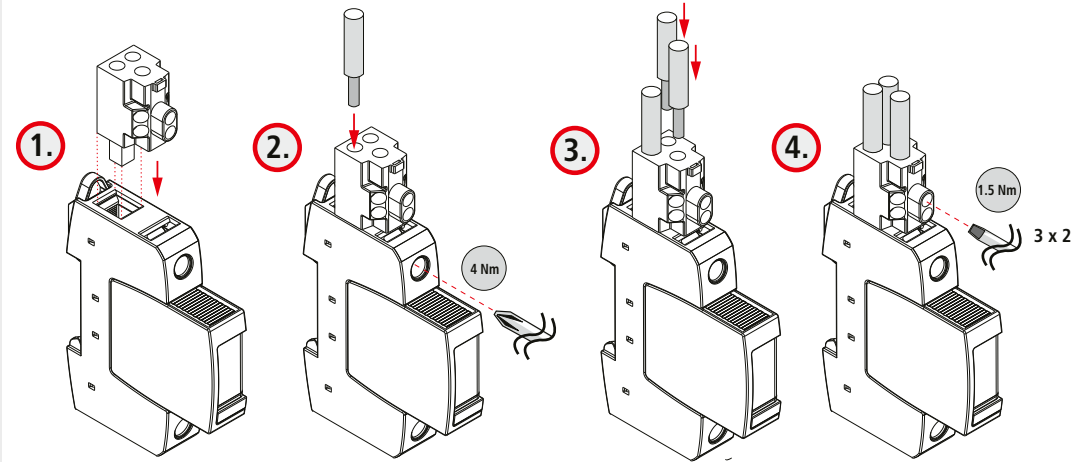
Technische Daten / technical data

following to EN 60947-7-1: ...
DIN VDE 0611: ...
EN 61643-11: ...
VDE 0675-6-11: ...

Bemessungsstrom, gesamt / Rated current, total	$I_L^{**})$ 160 A
Bemessungsspannung / Rated voltage	AC: 690 V DC: 1000 V
Anschlussquerschnitt / Cross-sectional area	
- min. / min.	1.5 mm ²
- feindrätig / flexible	10 mm ² *)
- mehrdrätig / stranded	16 mm ²
Schutzart (montiert) / Degree of protection (mounted)	IP 20



$I_L^{**})$ Bemessungsstrom / Rated Voltage
A → **B1** + **B2** + **B3** Σ 160 A
B1 → **B2** + **B3** Σ 80 A total
B2 → **B1** + **B3** Σ 80 A total
B3 → **B1** + **B2** Σ 80 A total



Anwendung / Application



Hinweis:

Bei DC-Anwendungen sind die erforderlichen höheren Luft- und Kriechstrecken zu beachten und einzuhalten!

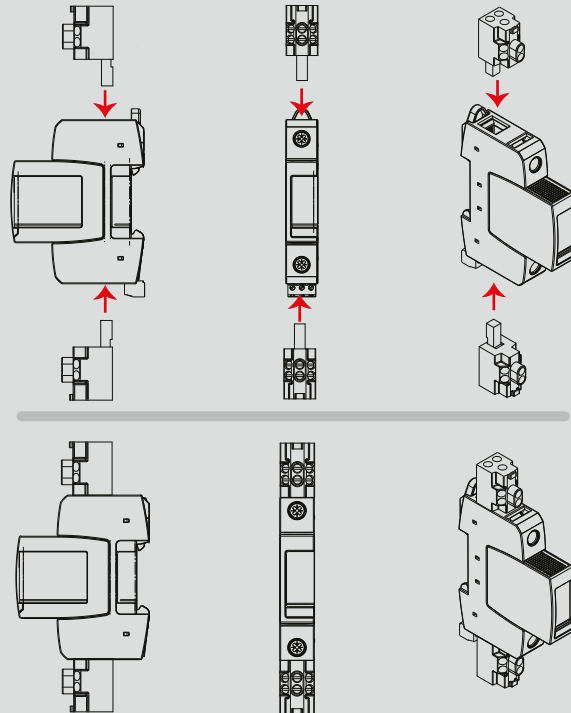


Note:

For d.c. applications the required bigger creepage distances and clearances must be observed and kept!



mit / with **DEHNguard S ...FM**
 DG S □□ □□□ (FM)



mit / with **DEHNguard M...**
 DG M □□□ (FM)

