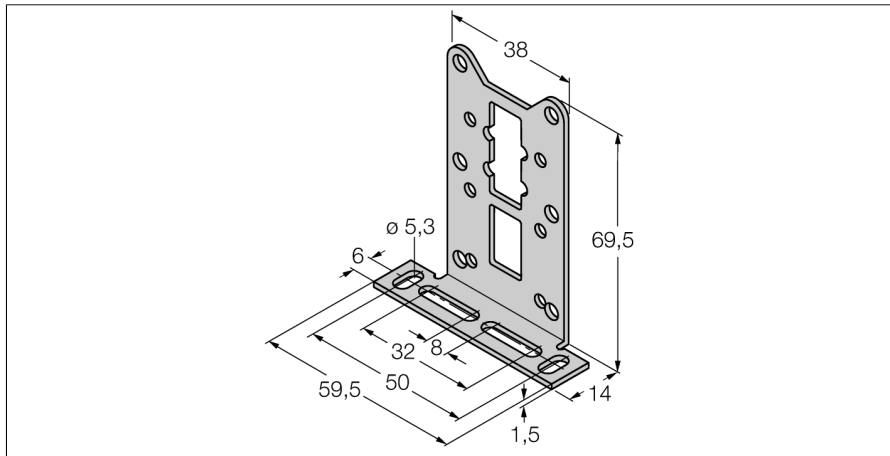


Montagezubehör MW-Q14/Q20



- Montagewinkel
- Edelstahl: VA 1.4301

Typenbezeichnung	MW-Q14/Q20
Ident-Nr.	6945006
Bauform	Zubehör für Quader, Q14/Q20
Abmessungen	69.5 x 59.5 x 14 mm
Gehäusewerkstoff	Metall, V2A (1.4301)