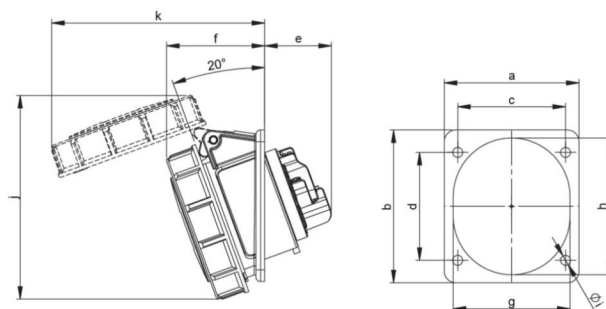


| | |
|---------------------|--|
| Artikel-Nr. | 4152-4f87 |
| Bezeichnung | CEE-Anbausteckdose schräg (75x85mm) 16A 5p 4h IP67 |
| Langbeschreibung | CEE-Anbausteckdose schräg (75x85mm) 16A 5p 4h IP67 Gehäusematerial: PA6 Nennstrom: 16A Polzahl: 5 (3P+N+PE) Uhrzeit-Stellung: 4h Nennspannung/Frequenz: 57/100V~ - 75/130V~ / 50+60Hz Kontakte: Messing Anschlusstechnik: Schraubklemmen Abmessungen (Flansch/Bohrung): 75x85 mm / 60x60 mm Schutzart: IP67 |
| Ursprungsland | AT |
| Zolltarifnummer | 85366990 |
| Verpackungsmenge | 10 |
| Mindestbestellmenge | 10 |

| | |
|--------------------------------|-----------------------|
| ETIM 9.0 | EC001317 |
| IEC-Stromstärke | 16 A |
| Spannung nach EN 60309-2 | 110 V (50+60 Hz) gelb |
| Polzahl | 5 |
| Uhrzeit-Stellung | 4 h |
| Kennfarbe | gelb |
| Schutzart (IP) | IP67 |
| Anschlusstechnik | Schraubklemme |
| Steckrichtung | abgewinkelt |
| Werkstoff | Kunststoff |
| Kontaktmaterial | CuZn |
| Oberflächenbehandlung Kontakte | unbehandelt |
| Flanschmaß vertikal | 85 mm |
| Bohrlochabstand vertikal | 60 mm |
| Flanschmaß horizontal | 75 mm |
| Bohrlochabstand horizontal | 60 mm |

| | |
|-------------------------|-----------------------|
| a | 75 mm |
| b | 85 mm |
| c | 60 mm |
| d | 60 mm |
| e | 39 mm |
| f | 54 mm |
| g | 65 mm |
| h | 76 mm |
| i | 5,5 mm |
| j | 114 mm |
| k | 119 mm |
| Leitung flexibel | 1-2,5 mm ² |
| Leitung starr | 1-4 mm ² |
| Kontaktschrauben | 100 Ncm |
| Abmantelungslänge | 50 mm |
| Abisolierlänge | 10-12 mm |
| Umgebungstemperatur | -25 – 40 °C |
| Temperaturbeständigkeit | -25 – 80 °C |







<https://www.pcelectric.at/shop/de/?func=detail&artnr=4152-4f87>