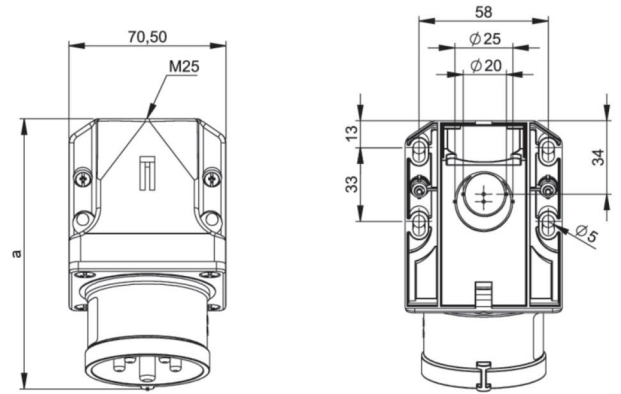


|                     |   |
|---------------------|---|
| Artikel-Nr.         | <b>514-1</b>  |
| Bezeichnung         | <b>CEE-Wandgerätestecker 16A 4p 1h IP44</b>   |
| Langbeschreibung    | CEE-Wandgerätestecker 16A 4p 1h IP44<br>Gehäusematerial: PA6<br>Nennstrom: 16A<br>Polzahl: 4 (3P+PE)<br>Uhrzeit-Stellung: 1h<br>Nennspannung/Frequenz: >50V/sonstige<br>Kontakte: Messing<br>Anschlussstechnik: Schraubklemmen<br>Schutzart: IP44 |
| GTIN (EAN)          | 9003399968693   |
| Ursprungsland       | AT  |
| Zolltarifnummer     | 85366990  |
| Nettogewicht        | 0,188 kg  |
| Verpackungsmenge    | 10  |
| Mindestbestellmenge | 10  |

|                                |                     |
|--------------------------------|---------------------|
| ETIM 9.0                       | EC001319            |
| IEC-Stromstärke                | 16 A                |
| Spannung nach EN 60309-2       | sonstige            |
| Polzahl                        | 4                   |
| Uhrzeit-Stellung               | 1 h                 |
| Kennfarbe                      | grau                |
| Schutzart (IP)                 | IP44                |
| Anschlussstechnik              | Schraubklemme       |
| Bauform                        | Aufbaugerätestecker |
| Phasenwender                   | Nein                |
| Steckrichtung                  | abgewinkelt         |
| Werkstoff                      | Kunststoff          |
| Kontaktmaterial                | CuZn                |
| Oberflächenbehandlung Kontakte | unbehandelt         |

|                         |                       |
|-------------------------|-----------------------|
| a                       | 121 mm                |
| b                       | 76 mm                 |
| Leitung flexibel        | 1-2,5 mm <sup>2</sup> |
| Leitung starr           | 1-4 mm <sup>2</sup>   |
| Kontaktschrauben        | 100 Ncm               |
| Gehäuseschrauben        | 110 Ncm               |
| Verbindungsschrauben    | 110 Ncm               |
| Abmantelungslänge       | 50 mm                 |
| Abisolierlänge          | 10-12 mm              |
| Umgebungstemperatur     | -25 – 40 °C           |
| Temperaturbeständigkeit | -25 – 80 °C           |



b=Höhe/height  
Neigung/angle=15°



<https://www.pcelectric.at/shop/de/?func=detail&artnr=514-1>