

## 3-Leiter-Freiluft-Endverschluss

mit Schraubkabelschuhen für 3-Leiter-Kunststoffkabel

Hybrid-Endverschlüsse CHESK-3F(A) eignen sich für alle 3-Leiter-Kunststoffkabel (PVC, PE, VPE, EPR) mit unterschiedlichen Leitschichten (graphitiert, abzieh- oder abschälbar) und Schirmgestaltungen (Kupferdraht- oder Bandschirm). Mit Schraubkabelschuhen.



### Produktbeschreibung

Artikelname	CHESK-3F(A) 24kV 240-400
Artikelnummer	309822
Hinweise	Auch für Kabel Um = 7,2 kV zu verwenden, dann ist der min. Durchmesser über der Aderisolierung zu prüfen.
Optionales Zubehör	Erdungsgarnitur Typ EGA für Kabel mit Bandschirm (siehe Verbindungstechnik)

#### Eigenschaften

Für alle Anwendungsbedingungen sichere Feldsteuerung durch dauerelastische Silikon-Feldsteuerelemente

Kombination von Aufschiebe- und Warmschrumpfkompontenten

Großer Querschnittsbereich

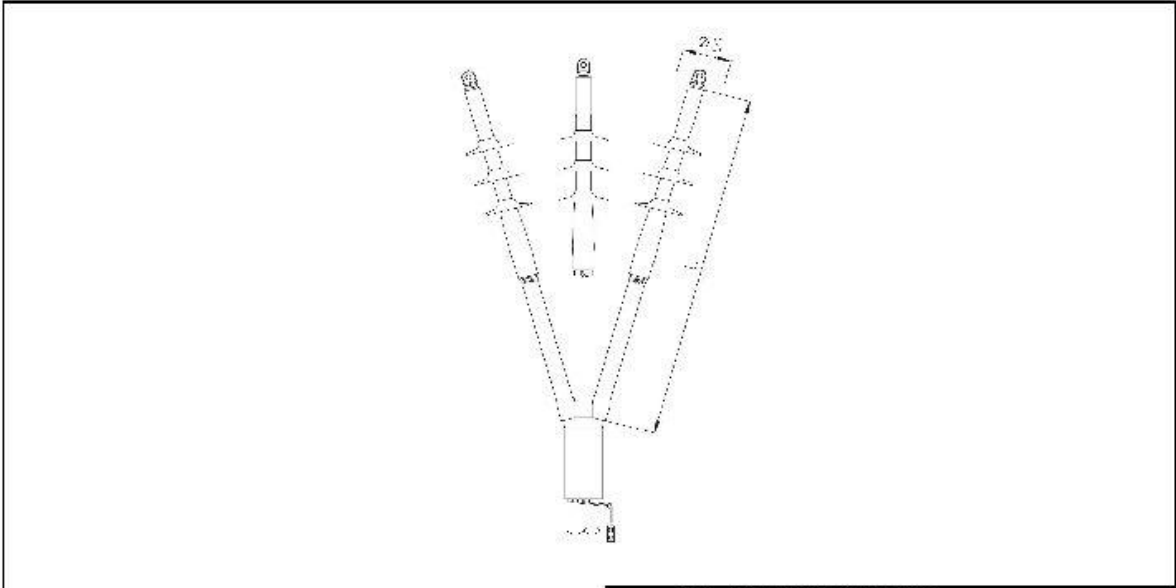
Schnelle, einfache und sichere Montage

Sofort betriebsbereit

#### Anwendungen

Freiluft

Technische Daten



pol.	spannung	anz schirmitz	
1	länge	länge	2200 mm
2/3	durchmesser der schirmitz	durchmesser der schirmitz	21,5 mm

revision / d. dat.:	17.12.2021	typ:	glsche 3adite in die gte man / not even not cable
deschri d.:	22.12.2021	typ:	ausfallnummer n/ not 2-3 nummer:
datum d.:	22.12.2021	typ:	309822
/// BBC		in an unang / d. dat. d. gte man:	
<b>CELLPACK</b>		<b>CHEK-3F(A) 24kV 240-400</b>	
Electrical Products		revision / d. dat.:	
		CEP0143 309822	

Artikelname	CHEK-3F(A) 24kV 240-400
Artikelnummer	309822
Spannungsebenen	U0/U (Um) 12/20 (24) kV - 12,7/22 (24) kV
Prüfnormen	CENELEC HD 629.1
Länge L	1200 mm
Durchmesser über Aderisolierung nach Entfernen der äußeren Leitschicht min	27.3 mm
Anzahl Schirme je Phase	3 Stück
Durchmesser Schirm	115 mm
Nennquerschnitt 17,5 kV min	240 mm <sup>2</sup>
Nennquerschnitt 17,5 kV max	400 mm <sup>2</sup>
Nennquerschnitt 24 kV min	240 mm <sup>2</sup>
Nennquerschnitt 24 kV max	400 mm <sup>2</sup>

## Logistik Daten

Artikelname	CHESK-3F(A) 24kV 240-400
Artikelnummer	309822
Lieferumfang	Aufteilkappe kriechstromfester Warmschrumpfschlauch mittelwandiger Warmschrumpfschlauch Silikon-Feldsteuerelemente Silikonschirme Bindedraht Dichtband Montagekleinmaterial Schraubkabelschuhe Montageanleitung
Haltbarkeit Zusatztexte	Unbegrenzt lagerfähig
Ursprungsland	Deutschland
Zolltarifnummer	85469090
EAN/GTIN	4010311165073

## Verpackungsdaten

Alternativmengeneinheit	Karton	Pal. EW
Basismenge	1	42
Basismengeneinheit	Stück	Stück
Länge (mm)	730	1200
Breite (mm)	165	800
Höhe (mm)	157	1130
Nettogewicht (kg)	3.573	150.066
Bruttogewicht (kg)	3.573	168.266