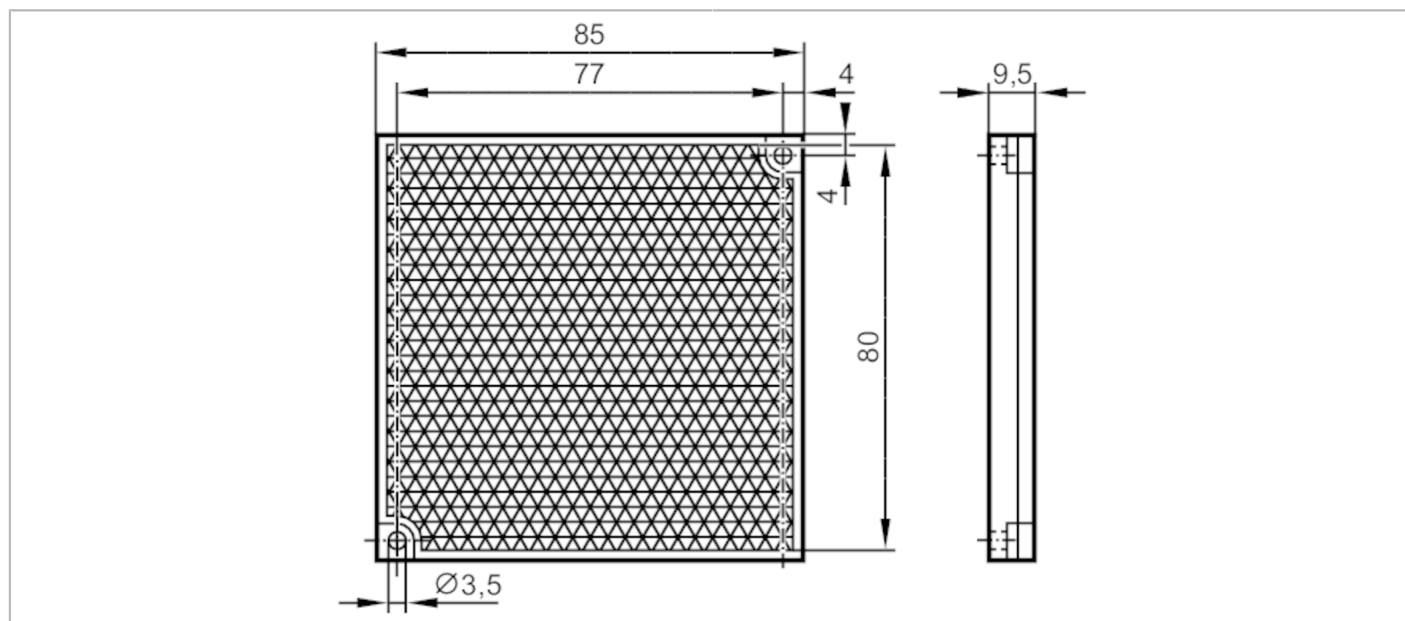


# E20739



## Reflektor für Reflexlichtschranken

REFLECTOR TS-80X80



Einsatzbereich	
Ausführung	eckig, für Rotlicht- und Infrarotlicht-Reflexlichtschranken
Umgebungsbedingungen	
Umgebungstemperatur	[°C] -10...60
Mechanische Daten	
Gewicht	[g] 44,5
Abmessungen	[mm] 85 x 85 x 9,5
Werkstoffe	Kunststoff
Bemerkungen	
Verpackungseinheit	1 Stück