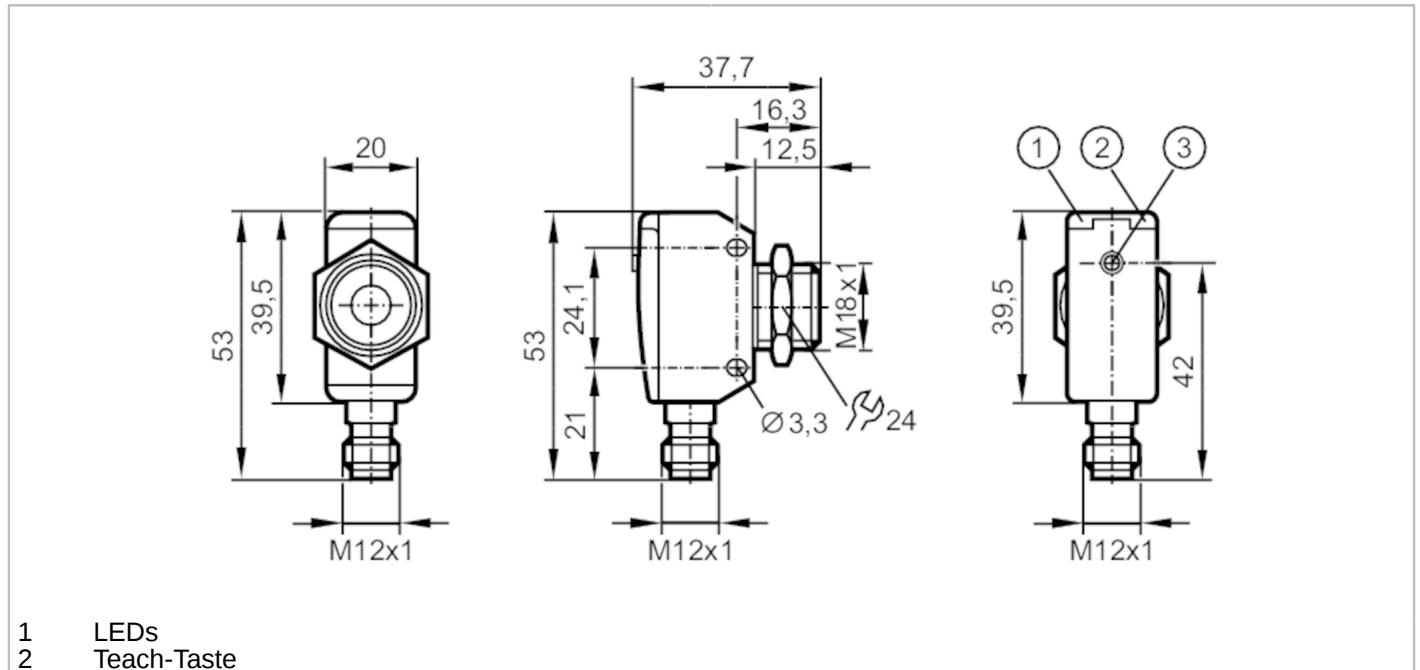


# UGT580



## Ultraschallsensor

UGQ00300E1KG/US



- 1 LEDs
- 2 Teach-Taste



| Produktmerkmale                   |   |
|-----------------------------------|---|
| Elektrische Ausführung            | PNP   |
| Ausgangsfunktion                  | Schließer / Öffner; (parametrierbar)                              |
| Schaltabstand [mm]                | 40...300  |
| Gehäuse                           | Quaderförmig  |
| Abmessungen [mm]                  | M18 x 1   |
| Elektrische Daten                 |   |
| Betriebsspannung [V]              | 10...30 DC; ("supply class 2" gemäß cULus)                        |
| Stromaufnahme [mA]                | < 35  |
| Schutzklasse                      | III   |
| Verpolungsschutz                  | ja  |
| Bereitschaftsverzögerungszeit [s] | 0,1   |
| Wandlerfrequenz [kHz]             | 300   |
| Ein-/Ausgänge                     |   |
| Anzahl der Ein- und Ausgänge      | Anzahl der digitalen Ausgänge: 1; Anzahl der analogen Ausgänge: 1 |



## Ultraschallsensor

UGQ00300E1KG/US

| Ausgänge  |                                  |   |
|---|----------------------------------|---|
| Gesamtzahl Ausgänge                                 |                                  | 2   |
| Elektrische Ausführung                              |                                  | PNP   |
| Anzahl der digitalen Ausgänge                       |                                  | 1   |
| Ausgangsfunktion                                    |                                  | Schließer / Öffner; (parametrierbar)  |
| Max. Spannungsabfall Schaltausgang DC               | [V]                              | 2,2   |
| Dauerhafte Strombelastbarkeit des Schaltausgangs DC | [mA]                             | 100   |
| Schaltfrequenz DC                                   | [Hz]                             | 8   |
| Anzahl der analogen Ausgänge                        |                                  | 1   |
| Analogausgang Strom                                 | [mA]                             | 4...20  |
| Max. Bürde  | [Ω]                              | 500   |
| Kurzschlusschutz                                    |                                  | ja  |
| Überlastfest  |                                  | ja  |
| Erfassungsbereich                                   |                                  |   |
| Schaltabstand                                       | [mm]                             | 40...300  |
| Blindzone   | [mm]                             | 40  |
| Öffnungswinkel zylindrisch                          | [°]                              | ±7  |
| Erfassungsbereich Hysterese                         | [mm]                             | < 1   |
| Max. Abweichung vom 90° Winkel Sensor / Objekt      | [°]                              | ± 4   |
| Genauigkeit / Abweichungen                          |                                  |   |
| Hinweise zur Genauigkeit / Abweichung               |                                  | Die angegebenen Werte werden nach einer Aufwärmzeit von mindestens 20 Minuten erreicht      |
| Temperaturkompensation                              |                                  | ja  |
| Hysterese   | [%]                              | < 1   |
| Schaltpunktdrift                                    | [%]                              | -2...2  |
| Linearitätsfehler Analogausgang                     | [%]                              | ≤ 1   |
| Umgebungsbedingungen                                |                                  |   |
| Umgebungstemperatur                                 | [°C]                             | -20...70  |
| Schutzart   |                                  | IP 67   |
| Zulassungen / Prüfungen                             |                                  |   |
| EMV   | EN 61000-4-2 ESD                 | 4 kV CD / Kunststoff<br>8 kV AD / Metall  |
|   | EN 61000-4-3 HF gestrahlt        | 3 V/m   |
|   | EN 61000-4-4 Burst               | 2 kV  |
|   | EN 61000-4-6 HF leitungsgebunden | 3 V   |
|   | EN 55011                         | Klasse A  |
| Schwingfestigkeit                                   | EN 60068-2-6 Fc                  | (10-55) Hz 1 mm Amplitude,<br>Schwingdauer 5 min., 30 min. je Achse bei Resonanz oder 55 Hz |
| Schockfestigkeit                                    | EN 60068-2-27 Ea                 | ja  |
| MTTF  | [Jahre]                          | 194   |

# UGT580



## Ultraschallsensor

UGQ00300E1KG/US

| Mechanische Daten  |   |
|--------------------|---|
| Gewicht [g]        | 95  |
| Gehäuse            | Quaderförmig  |
| Abmessungen [mm]   | M18 x 1   |
| Gewindebezeichnung | M18 x 1   |
| Werkstoffe         | 1.4542 (17-4 PH / 630); PBT; PA; Epoxid-Glaskeramik |

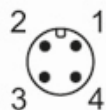
| Anzeigen / Bedienelemente |               |             |
|---------------------------|---------------|-------------|
| Anzeige                   | Schaltzustand | 1 LED, gelb |
|                           | Echo          | 1 LED, grün |

| Zubehör              |                                   |
|----------------------|-----------------------------------|
| Zubehör mitgeliefert | Befestigungsmuttern: 1, Edelstahl |

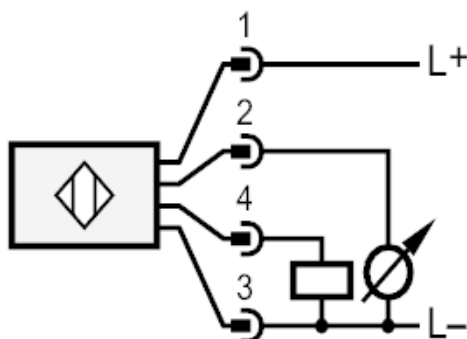
| Bemerkungen        |   |
|--------------------|---|
| Bemerkungen        | Betriebsspannung "supply class 2" gemäß cULus |
| Verpackungseinheit | 1 Stück                                       |

## Elektrischer Anschluss

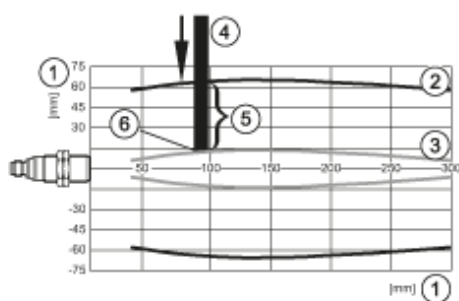
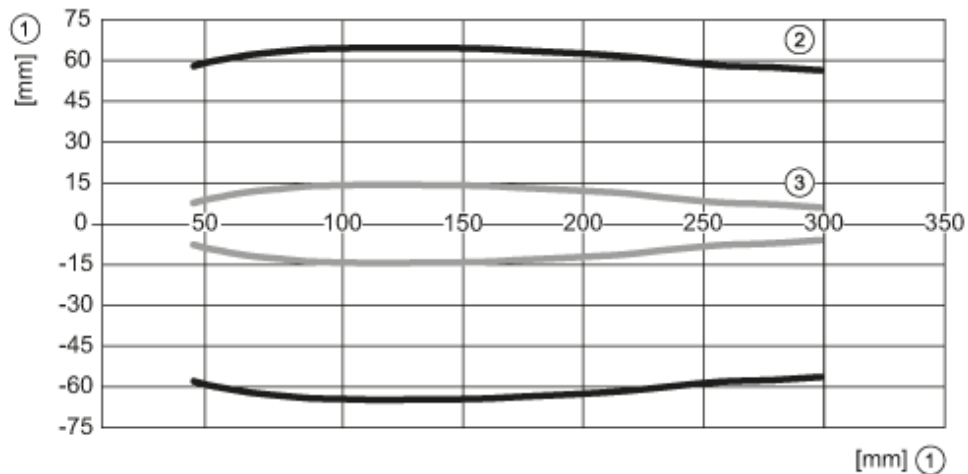
Steckverbindung: 1 x M12



## Anschluss



### Diagramme und Kurven



- 1: Distanz
- 2: Erfassungsbereich
- 3: Anfahrkurve
- 4: Target 100 x 100 mm
- 5: 50 % des Targets im Erfassungsbereich
- 6: Schaltpunkt