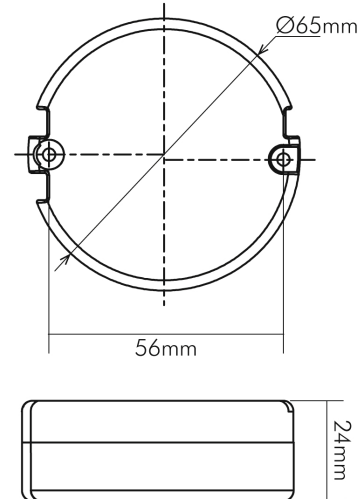


DATENBLATT

EL-9R-350 dim 1-10V

LED Betriebsgerät mit 350mA Konstantstrom



Artikelnummer	8990600010
GTIN	4044538066820

LICHTTECHNISCHE EIGENSCHAFTEN

Konstant-Lichtstrom-Regelung	nein
------------------------------	------

ELEKTRISCHE EIGENSCHAFTEN

Anschlussart primär	20 cm Anschlussleitung 2x0,75mm ² H03VVH2-F
Anschlussart sekundär	20 cm Anschlussleitung mit AMP-Stecksystem 2-polig (Verpolungsschutz)
Konstantstrom	350 mA
Eingangsfrequenz	50 - 60 Hz
Leistung	6 - 9 W
Dimmbar	ja
Art der Dimmung	1-10V
Steuerstrom [Dimmung]	0,2 mA
Eingangsspannung [AC]	220 - 240 V
Ausgangsspannung [DC]	17 - 26 V
Geeignet für Konstantspannung	nein
Geeignet für Konstantstrom	ja
Geeignet für Gleichspannung (Primärseite)	nein
Eingangsstrom	0,05 A
Wirkfaktor>	0,6
Ausgangsstrom [DC]	350 mA

SICHERHEITSEIGENSCHAFTEN



Eine Haftung für die von uns gelieferte Ware ist jedoch bei Vorliegen von natürlicher Abnutzung, Verschleiß sowie Verbrauch, insbesondere bei Betriebsmitteln LEDs etc. grundsätzlich ausgeschlossen und zwar auch dann, wenn diese bei Lieferung bereits mit der Ware verbunden sind. Angaben zur durchschnittlichen Lebensdauer und Lichtfarben dienen nur der Orientierung, sind unverbindlich und stellen keine Beschaffenheitsvereinbarung dar. Technische und gestalterische Änderungen im Zuge stetiger Produktentwicklungen vorbehalten. nobile AG – Wächtersbacher Str. 78 - 60386 Frankfurt/M. Germany - www.nobile.de

Stand:
01.02.2022
14:18:00

DATENBLATT

EL-9R-350 dim 1-10V

LED Betriebsgerät mit 350mA Konstantstrom



CE-Kennzeichnung	ja
SELV	ja
Schutzart	IP20
Nur für Innenbereich	ja
Temperaturschutzabschaltung bei	100 °C
Schutzklasse	II
F-Kennzeichnung	ja
Geeignet für Möbeleinbau	ja
Sicherheitstrafo	ja
Kurzschlusschutz	ja
Überlastschutz	ja
Glühdrahtprüfung nach IEC 60695-2-10	850°
Geeignet für den Außenbereich	nein
Verstärkte Isolierung	ja
Installation, elektrotechnisches Fachwissen	ja

TEMPERATUREIGENSCHAFTEN

Umgebungstemperatur [Ta]	0 - 40 °C
Gehäusetemperatur [Tc]	75 °C

MAßE UND GEWICHT

Deckenausschnitt	68 mm
Gewicht	70 g
Höhe	23 mm
Durchmesser	65 mm

MATERIAL UND FARBE

Farbe	weiß
Werkstoff	Polycarbonat

SONSTIGE EIGENSCHAFTEN

Unabhängige Installation	ja
Entsorgung	kommunaler Wertstoffhof bzw. regionale Bestimmungen
Ausführung	dynamisch
Anwendung	nur für LED Leuchten/LED Module
Kompatibel mit Apple HomeKit	nein
Kompatibel mit Google Assistant	nein
Kompatibel mit Amazon Alexa	nein
IFTTT-Unterstützung verfügbar	nein



Eine Haftung für die von uns gelieferte Ware ist jedoch bei Vorliegen von natürlicher Abnutzung, Verschleiß sowie Verbrauch, insbesondere bei Betriebsmitteln LEDs etc. grundsätzlich ausgeschlossen und zwar auch dann, wenn diese bei Lieferung bereits mit der Ware verbunden sind. Angaben zur durchschnittlichen Lebensdauer und Lichtfarben dienen nur der Orientierung, sind unverbindlich und stellen keine Beschaffenheitsvereinbarung dar. Technische und gestalterische Änderungen im Zuge stetiger Produktentwicklungen vorbehalten. nobile AG – Wächtersbacher Str. 78 - 60386 Frankfurt/M. Germany - www.nobile.de

Stand:
01.02.2022
14:18:00