

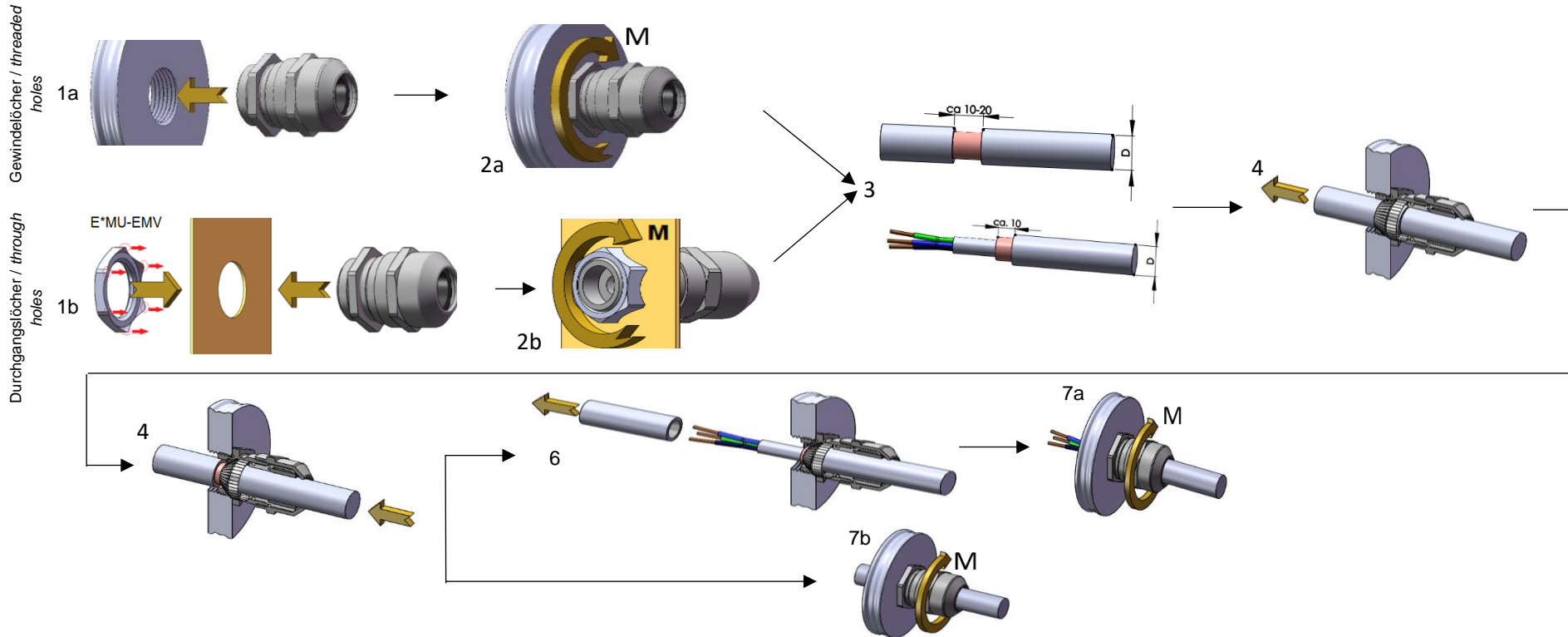


Montageanleitung / Mounting Instruction

SPRINT Metall-Produktprogramm / SPRINT Metal-products



EMSKE ** EMV-S



Kabelverschraubung / cable gland	M [Nm] ¹⁾	D [mm]
E*SKE 12 EMV-S [+ E*MU-EMV 12]	4,0	4 - 7
E*SKE 16 EMV-S [+ E*MU-EMV 16]	4,0	5 - 10
E*SKE 20 EMV-S [+ E*MU-EMV 20]	8,0	6 - 13
E*SKE 25 EMV-S [+ E*MU-EMV 25]	10,0	10 - 17
E*SKE 32 EMV-S [+ E*MU-EMV 32]	20,0	13 - 21
E*SKE 40 EMV-S [+ E*MU-EMV 40]	20,0	16 - 28
E*SKE 50 EMV-S [+ E*MU-EMV 50]	30,0	21 - 35
E*SKE 63 EMV-S [+ E*MU-EMV 63]	40,0	34 - 48



WISKA Hoppmann GmbH • Kisdorfer Weg 28 • 24568 Kaltenkirchen • Germany

1) Die angegebenen Drehmomente wurden unter Laborbedingungen und mit Prüfdornen nach EN 62444 ermittelt. Damit handelt es sich bei den Drehmomenten um Richtwerte. Die Drehmomente sollten unter Normalklima für Stutzen und Gegenmuttern eingehalten werden. Je nach verwendeten Kabel ist beim Anziehen der Hutmuttern darauf zu achten, dass die Drehmomente nicht überschritten werden um Kabelbeschädigungen zu vermeiden.

The specified torques were determined under laboratory conditions and with test mandrels according to EN 62444. The torques are therefore guide values. The torques should be observed under normal climatic conditions for fittings and locknuts. Depending on the cable used, care must be taken when tightening the cap nuts that the torques are not exceeded in order to avoid cable damage.

(Technische Änderungen vorbehalten. / Technical changes reserved.)