



Televes behält sich das Recht vor, das Produkt zu modifizieren

Mauerhalterung mit 2 x Dreibein, 225 mm Feuerverzinkt

Mauerhalterung mit 2 x Dreibein (Befestigung mit Schrauben) und 225 mm Wandabstand. Lieferumfang 1 Paar.

Feuerverzinkte Stahlkonstruktion hervorragender Korrosionsbeständigkeit, so dass eine lange Lebensdauer im Außenbereich gewährleistet ist.

Art.Nr MAHA89225

Ref.Nr X2176

EAN13 4031136000837

Highlights

- Feuerverzinkung: der beste Schutz gegen Korrosion.

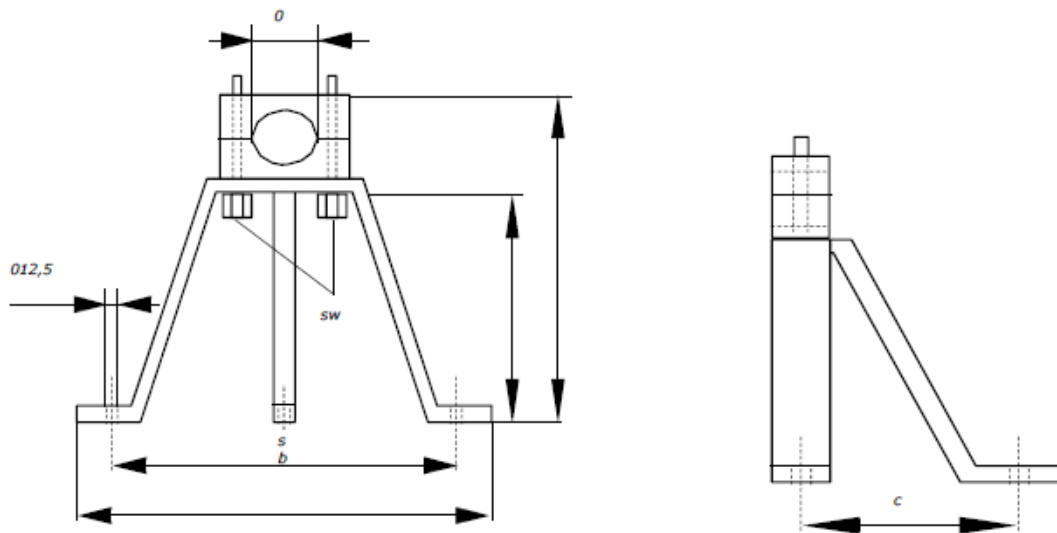
Merkmale

- Für Masten mit Ø 89 mm
- Inklusive U-Bügel und Klemmen

* *Lieferumfang 1 Paar*

* Lieferumfang 1 Paar

Technische Spezifikationen



Typ	Wandabstand w [mm]	Mast-Ø [mm]	Höhe L [mm]	Breite b [mm]	Lochabstand s [mm]	Lochabstand c [mm]	S W	Material	Gewicht [kg]	VPE [Stk/Karton]	Bestellnummer
MAHA89225	250	42 - 89	440	535	505	295	19	Stahl	9,80	1 Paar	X2176
MAHA89440	500	42 - 89	890	820	782	390	19	Stahl	13,00	1 Paar	X2177