

socle de prise tableau - modèle incliné, plastron 100x92, fixation 85x77

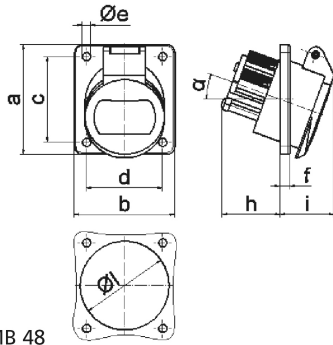


| Description de l'article | |
|--------------------------------------|--|
| Référence | 4227 |
| EAN | 4024941042277 |
| Groupe de produits | socle de prise tableau basse tension incliné |
| Intensité | 16A |
| Nombre de pôles | 2p |
| Disposition des phases | 2P |
| Emplacement du contact de protection | 10h |
| Tension | 20 à 25 et 40 à 50V |

| Description de l'article | |
|--|---|
| Fréquence | courant continu (CC) |
| Indice de protection | IP44 |
| Code couleur | gris |
| Couleur de l'appareil | couv. rabatt. gris RAL 7035, boîtier gris RAL 7035 |
| Connectique | avec borne à vis |
| Section maximale des conducteurs | 10,0 mm ² |
| Entrée de câble | autre |
| Hauteur de l'appareil en mm | 100mm |
| Largeur de l'appareil en mm | 92mm |
| Profondeur de l'appareil en mm | 70mm |
| Dimension verticale du plastron en mm | 100mm |
| Dimension horizontale du plastron en mm | 92mm |
| Écartement vertical entre les trous de perçage en mm | 85mm |
| Écartement horizontal entre les trous de perçage en mm | 77mm |
| Matériau du boîtier | polyamide |
| Contacts | le porte-contacts est en polyamide, les contacts sont en laiton nickelé |

| Autres caractéristiques techniques | |
|------------------------------------|--------------------------|
| | L'inclinaison est de 20° |

| Données logistiques | |
|---------------------|-----------------|
| Poids unitaire | 0.165 Kg / null |
| Type d'emballage | null |
| Contenu | 1 ST |
| EAN | 4024941042277 |
| Longueur | 70 mm |
| Largeur | 92 mm |
| Hauteur | 100 mm |
| Poids | 0,166 kg |
| Volume | 644 ccm |
| Type d'emballage | null |
| Contenu | 10 ST |
| EAN | 4024941837217 |
| Longueur | 245 mm |
| Largeur | 177 mm |
| Hauteur | 185 mm |
| Poids | 1,783 kg |
| Volume | 7 140 ccm |



16 MB 48

| Ampere Polzahl | 16 2 | 16 3 | 32 2 | 32 3 | | |
|----------------------------|---------|---------|---------|---------|--|--|
| a | 100,0 | 100,0 | 100,0 | 100,0 | | |
| b | 92,0 | 92,0 | 92,0 | 92,0 | | |
| c | 85,0 | 85,0 | 85,0 | 85,0 | | |
| d | 77,0 | 77,0 | 77,0 | 77,0 | | |
| e ø | 5,2 | 5,2 | 5,2 | 5,2 | | |
| f | 6,0 | 6,0 | 6,0 | 6,0 | | |
| h | 36,0 | 36,0 | 36,0 | 36,0 | | |
| i | 35,0 | 35,0 | 35,0 | 35,0 | | |
| α | 20° | 20° | 20° | 20° | | |
| l ø | 55,0 | 55,0 | 55,0 | 55,0 | | |
| Leiter mm ² min | 4 | 4 | 4 | 4 | | |
| Leiter mm ² max | 10 | 10 | 10 | 10 | | |