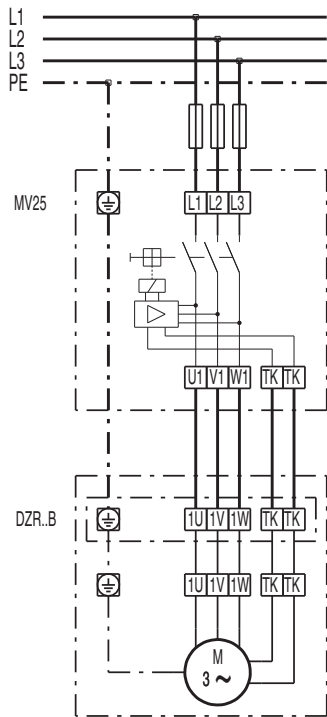


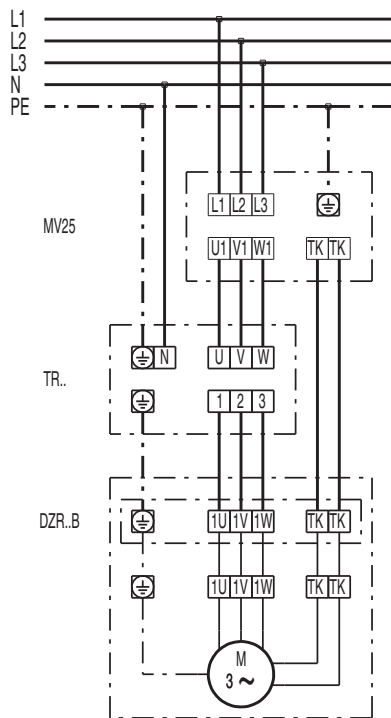
SCHALTBILDER

DZR 30/2 B



SCHALTBILDER

DZR 30/2 B



SCHALTBILDER

DZR 30/2 B

