

AE BO10 KF HVI 20 SW V2A (819 199)

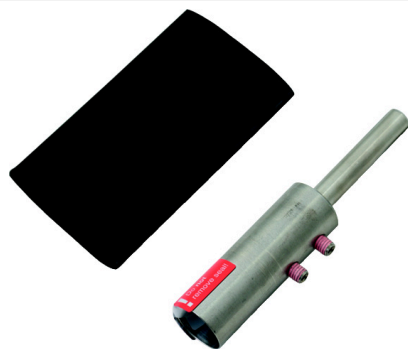
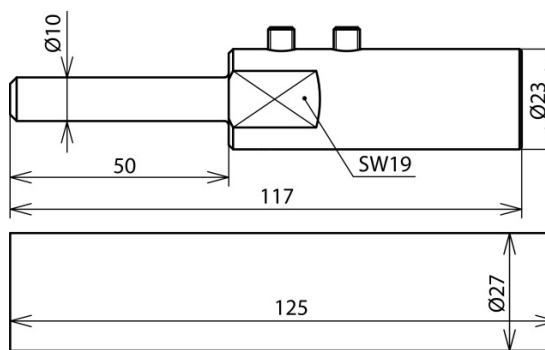


Abbildung unverbindlich



Anschlusselement zum Abschließen der HVI long Leitung, beim Erstellen des Endverschlusses der Leitung für andere Teile des Äußeren Blitzschutzes oder der Erdungsanlage (inkl. ein Schrumpfschlauch).

Typ	AE BO10 KF HVI 20 SW V2A
Art.-Nr.	819 199
Werkstoff	NIRO
Anschluss	Bolzen Ø10 mm, L 50 mm
Durchmesser Ø Anschlusselement	23 mm
Schraube	Gewindestift M6 x 8 mm
Normenbezug	DIN IEC/TS 62561-8 (VDE V 0185-561-8)
Gewicht	184 g
Zolltarifnummer (Komb. Nomenklatur EU)	85359000
GTIN (EAN)	4013364222274
VPE	1 Stk.

Änderungen in Form und Technik, bei Maßen, Gewichten und Werkstoffen behalten wir uns im Sinne des Fortschrittes der Technik vor. Die Abbildungen sind unverbindlich.