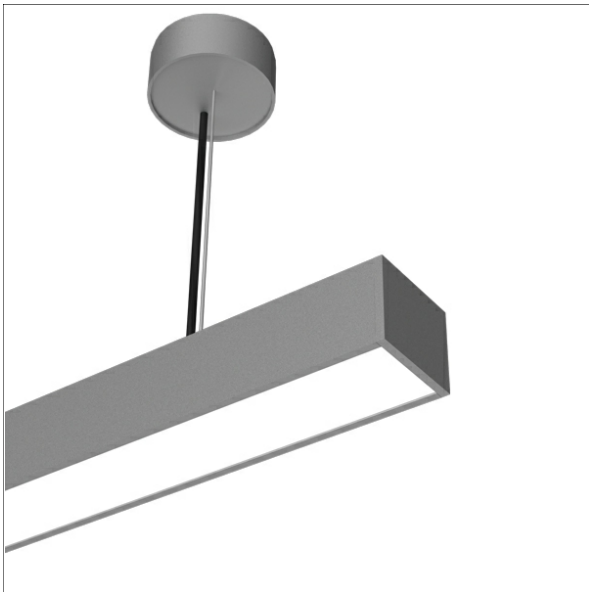


ML-P 060.1140.14 U19WB/DALI



Beschreibung

- filigrane Linearleuchte für Pendelmontage und 360° blendfreie Arbeitsplatzbeleuchtung (UGR < 19)
- hohe Wartungsfreundlichkeit
- keine UV- und Wärmestrahlung
- Gehäuse aus Aluminium
- Enddeckel aus Polycarbonat
- Lichtlenkungsfolie nanoOptix "breitstrahlend" aus klarem Polycarbonat mit doppelt asymmetrischer Lichtverteilung
- höhenverstellbare Drahtseilabhängung 2-fach (Länge: 3000 mm)
- Betriebsgerät (LED-Konverter DALI, dimmbar) integriert

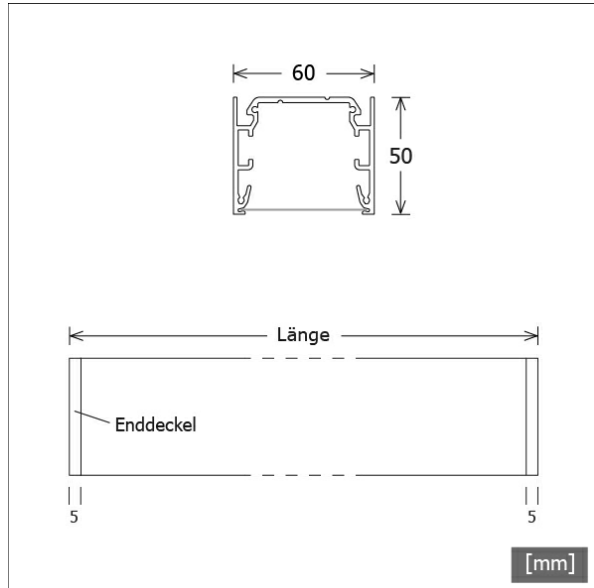
Hinweise

ACHTUNG: Die thermische Längenausdehnung des Aluminiumprofils beträgt bei $\Delta T = 10$ Kelvin 0.3 mm pro Meter.

Standardoptionen



Farbe	Artikelnummer	EAN
silber eloxiert	659777	4043544789693
schwarz	659778	4043544789709
weiß	659779	4043544789716

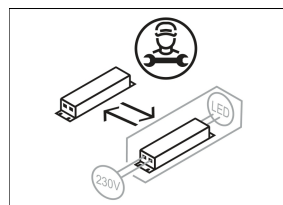
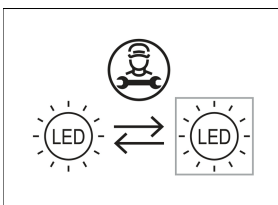


Lichttechnik / Normen

Leuchtmittel	LED linear / CRI 80 / 4000 K
Lebensdauer	L90 B50 50.000 h L80 B50 100.000 h L80 B20 50.000 h
Systemleistung	41.2 W
Leuchten-Lichtstrom	3590 lm
Systemeffizienz	87.13 lm/W
Moduleffizienz	164.17 lm/W
UGR Klasse	≤ 19
Versorgungsspannung	220 - 240 V / 50 - 60 Hz
Schutzklasse	I
Schutzart	IP20

Abmessungen / Gewichte

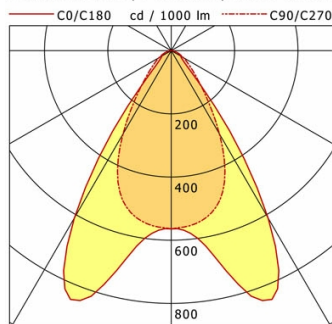
Länge	1420 mm
Breite	60 mm
Höhe	50 mm
Nettogewicht	3.92 kg
Bruttogewicht	4.44 kg



Arbeitsplatzleuchten

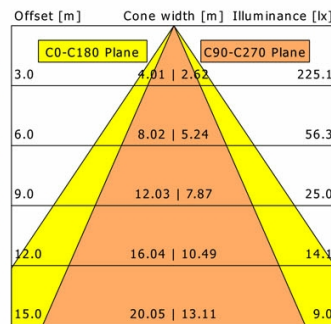
ML-P 060.1140.14 U19WB/DALI

Monoline 060 | Pendant | Glare Control (1xLED 41W 840/4000K 3590lm)



	C0	C90	C180	C270
0°	564	564	564	564
15°	744	522	744	522
30°	611	305	611	305
45°	73	106	73	106
60°	34	45	34	45
75°	16	14	16	14
90°	0	0	0	0

cd / 1000 lm



η	LED
Efficiency	88 lm/W
Direct/Indirect	↓ 100% / ↑ 0%
System Power	41 W
UGR	X=4H, Y=8H
Reflection factors	70/50/20
UGR C0/C180	18.3
UGR C90/C270	18.6
CIE Flux Codes	81 96 99 100 100
Ra/CRI	>80

LTS

Zubehör



ZB-ORGR DONGLE
IR-Dongle-Set



ZB-ORGR GATEWAY
IoT-Gateway Kaskadenserie



ZB-ORGR-A SENSOR
Organic Response Sensor für Anbaumontage



ZB-ORGR-P SENSOR/3000
Organic Response Sensor für Pendelmontage