

KS 10 B11 STTZN (345 010)

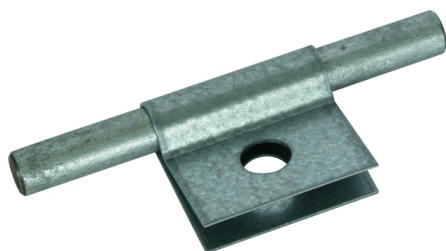
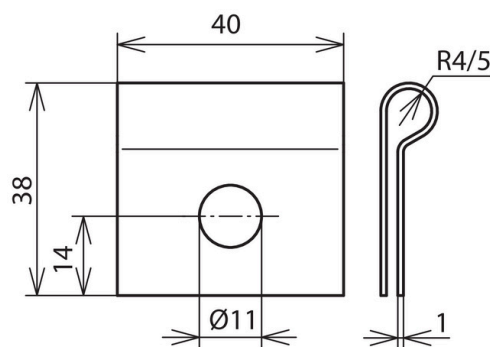


Abbildung unverbindlich



Typ	KS 10 B11 STTZN
Art.-Nr.	345 010
Klemmbereich Rd	10 mm
Werkstoff	St/tZn
Befestigungsloch Ø	11 mm
Gewicht	25 g
Zolltarifnummer (Komb. Nomenklatur EU)	85359000
GTIN (EAN)	4013364025080
VPE	100 Stk.

Änderungen in Form und Technik, bei Maßen, Gewichten und Werkstoffen behalten wir uns im Sinne des Fortschrittes der Technik vor. Die Abbildungen sind unverbindlich.