

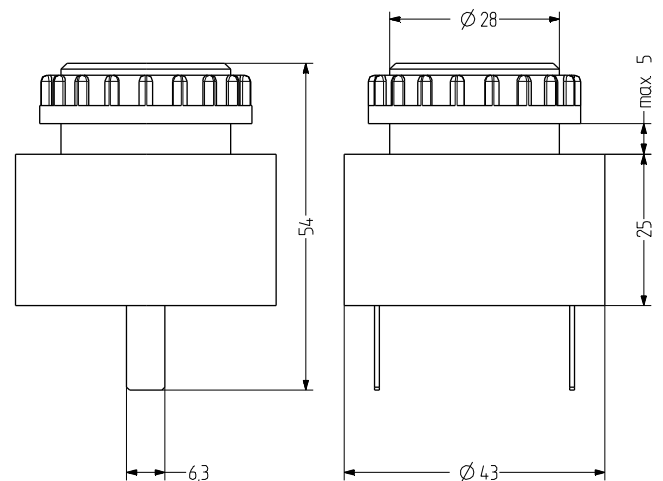
ESD Einbausummer

- Ø 35 mm großer (Montagemutter) Einbausummer
- max. 90 dB (A) Schalldruck
- großer Spannungsbereich
- Einbaumaß Ø 28 mm/M28
- Dauerton
- Anschluss mit Steckzungen
- für industrielle und allgemeine Anwendungen
- vergossene Elektronik, geringe Stromaufnahme



TECHNISCHE DATEN

Gehäuse	ABS grau oder schwarz
Montageart	beliebig
Einbaumaß	28 mm (M28)
Anschlusstechnik	Flachstecker
Tonart	Dauerton
Lautstärke	90 dB
Tonfrequenz	2.400 Hz
Einschaltdauer	100 %
Betriebstemperatur	-20 °C / +60 °C
Schutzart	IP30 & IP68 für 24 V-Modell im eingebauten Zustand
Gewicht	55 g



ESD

BESTELLDATEN

Nennspannung	Spannungsbereich (V)	Nennstrom (A)	Netzfrequenz	Gehäusefarbe	
				schwarz	grau
24 V AC/DC	4-40	0,020	50-60 Hz	810100405	810000405
48 V AC/DC	10-48	0,020	50-60 Hz	810100408	810000408
230-240 V AC	30-250	0,020	50-60 Hz	810100313	810000313