



Kontaktdaten:

Hersteller:

LTS Licht und Leuchten GmbH
Waldesch 24
88069 Tettnang
Germany

Energieeffizienz:

Diese Leuchte enthält eine Lichtquelle der Energieeffizienzklasse:



Contact Details:

Great Britain market imported by:

Fagerhult Lighting Ltd.
33-34 Dolben Street
SE1 0UQ London
United Kingdom

Energy Efficiency:

This luminaire contains a light source of the energy efficiency class:

>>Typenschild / type plate <<

Allgemeine Hinweise:

- Lesen Sie alle Hinweise und Anweisungen sorgfältig durch, bevor sie die Leuchte installieren.
- Archivieren Sie die Hinweisblätter und Montageanweisungen.
- Zerbrochene oder beschädigte Schutz- und Acrylgläser sind zu ersetzen. 
- Die Lichtquelle in dieser Leuchte ist nicht austauschbar. Wenn die Lichtquelle das Ende ihrer Lebensdauer erreicht hat, muss die ganze Leuchte ersetzt werden.
- Für Stromschienenmontage beiliegende Montageanweisung für Adapter beachten.
- Für Drahtseil- oder Pendelabhängung ggfs. separate Montageanweisung beachten.

General Instructions:

- Read all of these notes and instructions before installing the luminaire.
- Store the notes and instructions.
- Broken or damaged safety and acrylic glasses have to be replaced. 
- The light source of this luminaire is not replaceable; when the light source reaches its end of life the whole luminaire shall be replaced.
- For contact track mounting consider enclosed installation instruction for adapter.
- For wire-ropes or pendant suspension consider separate installation instruction, if necessary.

Sicherheitshinweise:

- Vor Durchführung von Arbeiten jeglicher Art an einer Leuchte, z.B. Reinigung, Schutzglaswechsel, Leuchtmittelwechsel, usw., Stromversorgung abschalten und Leuchte abkühlen lassen.**
- Angaben zur eingeschränkten Verwendung, Montage usw., sind der entsprechenden Montageanweisung, dem Leuchtaufdruck oder den Leuchtenetiketten zu entnehmen.
- Niemals direkt in den Lichtstrahl der Leuchte blicken.**
- Die Inbetriebnahme von Leuchten mit fehlenden Abdeckungen/Schutzgläsern, beschädigten Anschlussleitungen oder Drahtseilabhängungen ist verboten. Sie müssen vom Hersteller, Servicedienstleister oder von qualifiziertem Personal ersetzt werden, um Gefahren zu vermeiden.

Safety Instructions:

- Before doing any work on the luminaire, for example cleaning or replacing of safety and acrylic glasses, etc., the electrical power must be disconnected and the luminaire has to be cooled down.**
- Information to restricted use, installation etc. can be taken from the corresponding installation instruction, the imprint on the luminaire or the labels.
- Do not look directly into the light beam of the luminaire.**
- If covers or safety glasses are missing, external flexible cables or cords (wire-ropes suspensions) of this luminaire are damaged, it shall be exclusively replaced by the manufacturer or his service agent or a similar qualified person in order to avoid a hazard.



Montage:

- Montage darf nur von Fachkräften durchgeführt werden.
- LTS Leuchten sind gemäß der angegebenen Schutzart IPxx zu verwenden. Sie dürfen nur für Beleuchtungszwecke eingesetzt werden. Beachten Sie bei der Montage die jeweils gültigen nationalen Unfallverhütungsvorschriften.
- Montage darf nur an tragfähigen Konstruktionen, Decken oder Wänden aus nicht brennbaren Baustoffen erfolgen.
- Die Montage von Pendel- oder Anbauleuchten muss an allen dafür vorgesehenen Befestigungslöchern, gemäß Bohrplan oder Kennzeichnung in der entsprechenden Montageanweisung, mit geeigneten Schrauben erfolgen.
- Leuchten müssen außerhalb des Handbereichs montiert werden.
- Der Mindestabstand von Leuchtenteilen zu Gardinen oder brennbarem Material muss mindestens 15 cm betragen.
- Leuchte oder Versorgungseinheit nicht mit Wärme-dämm-Material abdecken.



Elektrischer Anschluss:

-  **Netzanschluss (Versorgungsspannung siehe Etikettierung) muss bauseitig gemäß der geforderten Schutzart und Schutzklasse vorhanden sein. Netzanschluss darf nur von Elektrofachkräften durchgeführt werden. Örtliche Vorschriften beachten.**
- Anschlussleitungen nicht über Leuchte oder Versorgungseinheit führen.

Reinigungshinweise:

- Die regelmäßige Reinigung von Leuchten wird empfohlen. Die dafür vorgesehenen Zeitintervalle sind abhängig vom Montageort, von der Montagesituation und den Umgebungsbedingungen. Gläser und Leuchten müssen vor Montage gründlich gereinigt werden.
- **Vor Durchführung von Reinigungsarbeiten, Stromversorgung abschalten und Leuchte abkühlen lassen.**
- **Reinigung von Leuchtengehäusen:**
Verwenden Sie zur Reinigung des Leuchtengehäuses ein weiches angefeuchtetes Tuch.
- **Reinigung von LED-Leuchtoberflächen, Acrylgläsern und Kunststoffflächen:**
Leuchtoberflächen und Acrylgläser sind druck- und kratzempfindlich. Nur Alkoholfreie, pH-neutrale und nichtscheuernde Reinigungsmittel verwenden. Verwenden Sie zur Reinigung ein weiches Tuch.
- **Reinigung von Echtglas:**
Zur Reinigung kein Scheuermittel oder säurehaltiges Putzmittel verwenden. Reinigung laut Hersteller mit Mikrofasertuch.
- **Reinigung von Reflektoren:**
Reflektoren sind kratzempfindlich. Nur pH-neutrale und nichtscheuernde Reinigungsmittel verwenden. Verwenden Sie zur Reinigung der Reflektoren ein weiches Tuch. Reflektoren von innen nach außen reinigen.

Mounting:

- *Mounting have only be performed by qualified personnel.*
- *LTS luminaires are only useable according the indicated type of protection IPxx. They are useable only for the purpose of lighting. When installing consider the relevant national accident prevention regulations.*
- *Luminaires must only be mounted on constructions or ceilings of flame retardant materials designed to take the weight.*
- *The mounting of pendant or surface-mounted luminaires have to be done on all provided fixing holes with suitable screws, according to the drilling plan or marking in the corresponding installation instruction.*
- *The luminaires have to be installed outside the hand area.*
- *Do not install any fixture assembly closer than 15 cm from any curtain or similar combustible material.*
- *Do not cover luminaire or ballast with warmth insulation material.*



Electrical Connection:

-  **Mains connection (supply voltage see labelling) must be provided on-site according the required protection type and class. Mains Connection must only be done by qualified electricians. Consider local regulations.**
- *Do not lead the connecting lines across the luminaire or ballast.*

Cleaning Instructions:

- *Periodic cleaning of luminaires is recommended. The required time intervals depend on the mounting location, the mounting situation and the ambient conditions. Glasses and luminaires have to be thoroughly cleaned before mounting.*
- **Before cleaning the luminaire, the power supply must be switched off and the luminaire has to be cooled down.**
- **Cleaning of luminaire housings:**
For cleaning of the luminaire housing use a soft and damp cloth.
- **Cleaning of LED lighting surfaces, acrylic glasses and plastic surfaces:**
Lighting surfaces and acrylic glasses are pressure- and scratch-sensitive. Use only alcohol-free, pH-neutral and non-abrasive cleaning agent. For cleaning plastic surfaces use a soft cloth.
- **Cleaning of genuine glass:**
For cleaning do not use abrasive cleaners or acidic cleaning agents. The manufacturer recommends cleaning with micro-fibre cloth.
- **Cleaning of reflectors:**
Reflectors are scratch-sensitivity. Use only pH-neutral and non-abrasive cleaning agent. For cleaning the reflectors use a soft cloth. Clean reflectors from inside to the inside out.

ENGLISH

829959

27.08.2021

LTS Individual



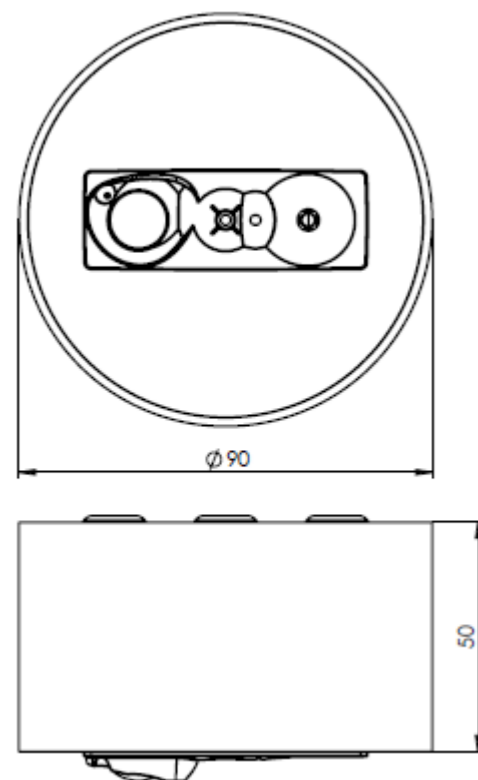
LTS
LOVE TO SHINE

Organic Response Sensor – Surface-Mounted



- A solution which reduces component count, wiring complexity and integration cost
- Sensor with advanced occupancy and daylight sensing
- Powered directly by luminaire driver via active DALI interface
- Sensors communicate with each other using proprietary IR messaging
- RF mesh communication between sensor and gateway
- Sensor as surface mount
- Sensor with integrated DALI PS3

Rated supply voltage	220 - 240V
Mains frequency	50/60 Hz
Typ. current	0.0172 A
Output	DALI
Max. number of DALI drivers that can be connected	12
Typical DALI DC voltage level	16 V (min. 13.6 V - max. 18.4 V)
Ambient temperature (ta)	0 - 50 °C
Dimensions	H = 50 mm, \varnothing = 90 mm
Weight	0.30 kg
Type of protection	IP 20

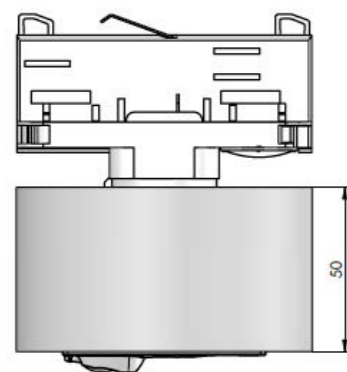
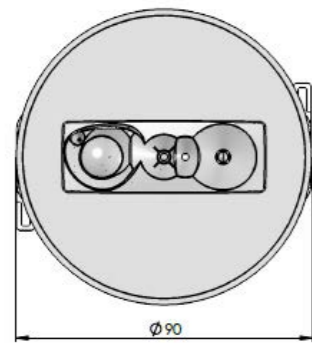


Organic Response Sensor – Track-Mounted



- A solution which reduces component count, wiring complexity and integration cost
- Sensor with advanced occupancy and daylight sensing
- Powered directly by luminaire driver via active DALI interface
- Sensors communicate with each other using proprietary IR messaging
- RF mesh communication between sensor and gateway
- Sensor with universal adapter (230 V)
- Sensor with integrated DALI PS3

Rated supply voltage	220 - 240V
Mains frequency	50/60 Hz
Typ. current	0.0172 A
Output	DALI
Max. number of DALI drivers that can be connected	12
Typ. DALI DC voltage level	16 V (min. 13.6 V - max. 18.4 V)
Ambient temperature (ta)	0 - 50 °C
Dimensions	H = 50 mm, Ø = 90 mm
Weight	0.42 kg
Type of protection	IP 20
Max. number of sensors per DALI line	1
Track adapter	Universal
Compatible track systems	LTS ONETrack, Eutrac, Global, Stucchi, Iguzzini, Ivela, Nordic Global (further tracks on request)
Track adapter DALI	on request

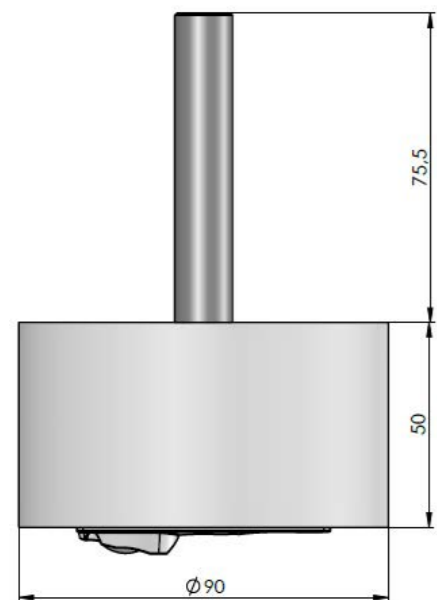
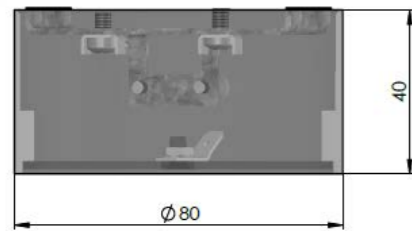


Organic Response Sensor – Pendant-Mounted



- A solution which reduces component count, wiring complexity and integration cost
- Sensor with advanced occupancy and daylight sensing
- Powered directly by luminaire driver via active DALI interface
- Sensors communicate with each other using proprietary IR messaging
- RF mesh communication between sensor and gateway
- Sensor as pendant
- Sensor with integrated DALI PS3

Rated supply voltage	220 - 240V
Mains frequency	50/60 Hz
Typ. current	0.0172 A
Output	DALI
Max. number of DALI drivers that can be connected	12
Typ. DALI DC voltage level	16 V (min. 13.6 V - max. 18.4 V)
Ambient temperature (ta)	0 - 50 °C
Dimensions	H = 50 mm, \varnothing = 90 mm
Weight	0.74 kg
Type of protection	IP 20
Max. cable length	3 m
Cable colour	transparent



DEUTSCH

829959

27.08.2021

LTS Individual



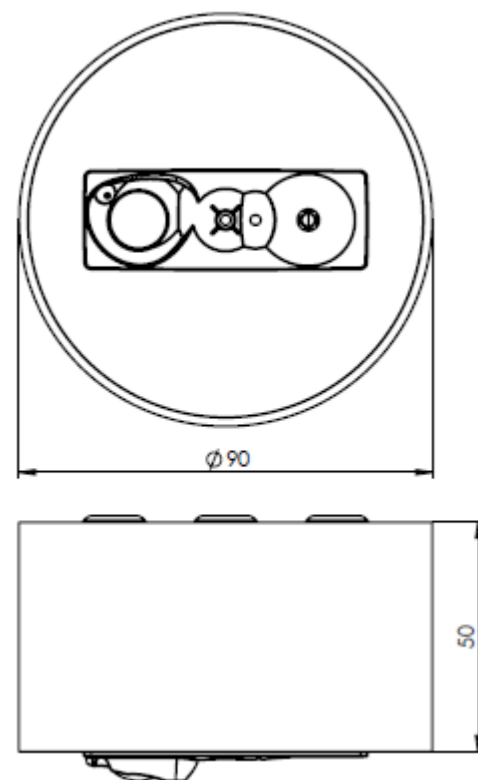
LTS
LOVE TO SHINE

Organic Response Sensor – Deckenanbau



- Eine Lösung, welche die Anzahl der Komponenten, den Verdrahtungsaufwand und die Integrationskosten reduziert
- Sensor mit innovativer Anwesenheits- und Tageslichterkennung
- Stromversorgung direkt vom Leuchtentreiber über 2-Draht-DALI-Schnittstelle
- Sensoren kommunizieren untereinander über proprietäre IR-Kommunikation
- RF-Mesh-Kommunikation zwischen Sensor und Gateway
- Sensor als Anbauvariante
- Sensor mit integriertem DALI PS3

Versorgungsspannung	220 - 240V
Netzfrequenz	50/60 Hz
Stromaufnahme	0,0172 A
Ausgang	DALI
Max. mögliche Anzahl von DALI-Treibern	12
DALI Spannung	16 V (min. 13,6 V - max. 18,4 V)
Umgebungstemperatur (ta)	0 - 50 °C
Abmessungen	H = 50 mm, \varnothing = 90 mm
Gewicht	0,30 kg
Schutzart	IP 20



Organic Response Sensor - Stromschiene



- Eine Lösung, die die Anzahl der Komponenten, den Verdrahtungsaufwand und die Integrationskosten reduziert
- Sensor mit fortschrittlicher Anwesenheits- und Tageslichterkennung
- Stromversorgung direkt vom Leuchtentreiber über 2-Draht-DALI-Schnittstelle
- Sensoren kommunizieren untereinander über proprietäre IR-Kommunikation
- RF-Mesh-Kommunikation zwischen Sensor und Gateway
- Sensor mit Universal Adapter (230 V)
- Sensor mit integriertem DALI PS3

Versorgungsspannung

220 - 240V

Netzfrequenz

50/60 Hz

Typ. Stromstärke

0,0172 A

Max. Anzahl von DALI-Treibern, die angeschlossen werden können

12

Typ. DALI Gleichspannungspegel

16 V (min. 13,6 V - max. 18,4 V)

Umgebungstemperatur(ta)

0 - 50 °C

Abmessungen

H = 50 mm, Ø = 90 mm

Gewicht

0,42 kg

Schutzart

IP 20

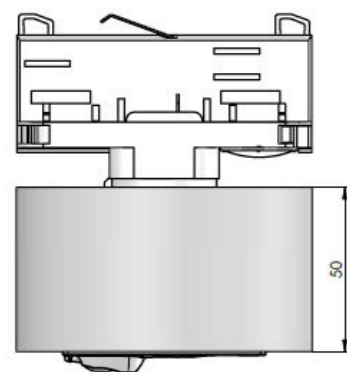
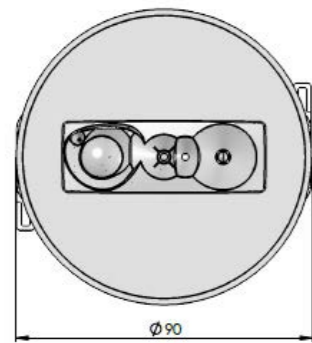
Stromschiene Adapter

Universal

Kompatible Stromschienen

LTS ONETrack, Eutrac, Global, Stucchi, Iguzzini, Ivela,
Nordic Global (Weitere Stromschienen auf Anfrage)
auf Anfrage

Stromschiene Adapter DALI

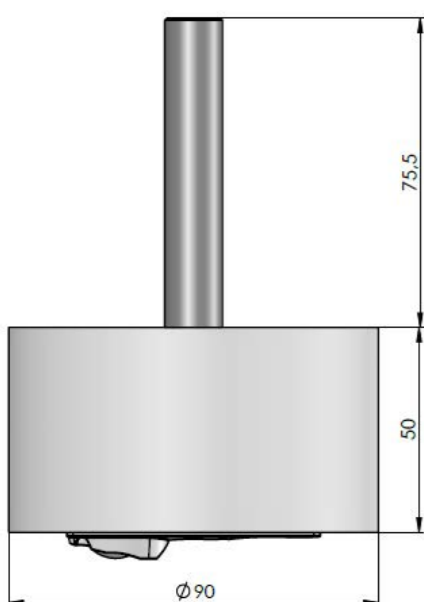
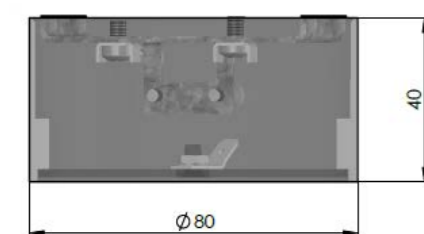


LTS
LOVE TO SHINE

Organic Response Sensor - Pendel



- Eine Lösung, die die Anzahl der Komponenten, den Verdrahtungsaufwand und die Integrationskosten reduziert
- Sensor mit fortschrittlicher Anwesenheits- und Tageslichterkennung
- Stromversorgung direkt vom Leuchtentreiber über 2-Draht-DALI-Schnittstelle
- Sensoren kommunizieren untereinander über proprietäre IR-Kommunikation
- RF-Mesh-Kommunikation zwischen Sensor und Gateway
- Sensor als Pendel
- Sensor mit integriertem DALI PS3



Nennversorgungsspannung	220 - 240V
Netzfrequenz	50/60 Hz
Typ. Stromstärke	0,0172 A
Ausgang	DALI
Max. Anzahl von DALI-Treibern, die angeschlossen werden können	12
Typ. DALI Gleichspannungspegel	16 V (min. 13,6 V - max. 18,4 V)
Umgebungstemperatur (ta)	0 – 50 °C
Abmessungen	H = 50 mm, Ø = 90 mm
Gewicht	0,74 kg
Schutzart	IP 20
Maximale Pendellänge	3 m
Farbe des Kabels	transparent

