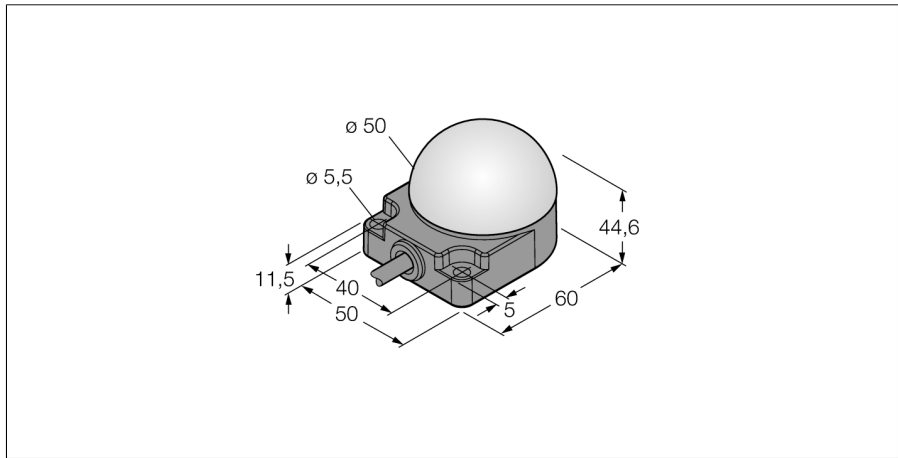
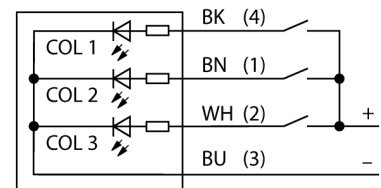


# LED-Anzeige Kennleuchte K50FLGXPP



- Rundum LED-Anzeige
- Flache Montage
- einzeln ansteuerbar
- Schutzart IP67/IP69K
- Einfarbig: Grün (COL 1)
- Kabel, 2m
- Betriebsspannung 18...30 VDC

### Anschlussbild



### Funktionsprinzip

Die LED-Anzeige eignet sich für den industriellen Einsatz durch die robuste Ausführung in der Schutzart IP67. Je nach Anschlusskombination leuchtet oder blinkt eine der drei möglichen Farben über die Dauer eines PNP Eingangssignals. Durch Verwendung einer „2“ im Typenschlüssel des Artikels wird auf die Blink-Funktion mittels Anschlussprogrammierung der LED-Anzeige hingewiesen (Beispiel: Wird die braune und die schwarze Leitung mit 24 VDC verbunden, so wird die Blink-Funktion in der Farbe rot aktiviert. Eine genauere Beschreibung der Anschlussprogrammierung liegt im Beipackzettel des Artikels bei). Abwechselndes Leuchten aller Farben ist ebenfalls möglich.

**Typenbezeichnung** K50FLGXPP  
**Ident-Nr.** 3083407

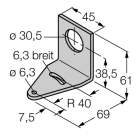
**Einsatzzweck** LED Anzeigeleuchte  
**Funktion** Spotleuchte  
**Kaskadierbar** Nein  
**Bauform** zylindrisch/Gewinde  
**Bauform Bezeichnung** K50F  
**Abmessungen** 44.6 x 50 x 76 mm  
**Gehäusewerkstoff** Kunststoff, PC  
**Fensterwerkstoff** Kunststoff, diffus  
**Elektrischer Anschluss** Kabel, Vierdraht  
**Leitungslänge** 2 m  
**Werkstoff Kabelmantel** PVC  
**Schutzart** IP67 / IP69K  
**Umgebungstemperatur** -40...+50 °C  
**Zulassungen** CE

**Betriebsspannung** 18...30 VDC  
**DC Bemessungsbetriebsstrom** ≤ 75 mA  
**Ansprechzeit typisch** < 1 ms

**Lichtart** Grün  
**Dimmbar** Nein

**LED-Anzeige  
Kennleuchte  
K50FLGXXP**

**Zubehör**

Typ	Ident-Nr.		Maßbild
SMB30A	3032723	Montagewinkel, rechtwinklig, Edelstahl, für Sensoren mit 30mm Gewinde	
SMB30SC	3052521	Montagehalterung, PBT-schwarz, für Sensoren mit 30-mm-Gewinde, ausrichtbar	