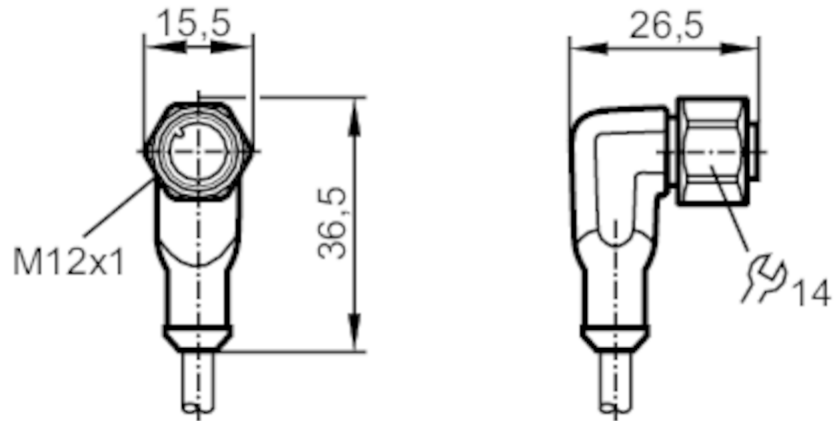


Anschlusskabel mit Buchse

ADOAH040VAS0015H04



Einsatzbereich

| | |
|-----------------------|---|
| Besondere Eigenschaft | silikonfrei; halogenfrei; Vergoldete Kontakte; Schleppketteneignung |
| Applikation | Anwendungen in besonders rauer Umgebung |
| Silikonfrei | ja |

Elektrische Daten

| | | |
|---------------------------|-----|---------------------|
| Betriebsspannung | [V] | < 250 AC / < 300 DC |
| Schutzklasse | | II |
| Strombelastbarkeit gesamt | [A] | 4 |

Umgebungsbedingungen

| | | |
|--|------|-----------------------------|
| Umgebungstemperatur | [°C] | -40...90 |
| Hinweis zur Umgebungstemperatur | | cULus: ...75 |
| Umgebungstemperatur bewegt | [°C] | -25...90 |
| Hinweis zur Umgebungstemperatur bewegt | | cULus: ...75 |
| Schutzart | | IP 65; IP 67; IP 68; IP 69K |



Anschlusskabel mit Buchse

ADOAH040VAS0015H04

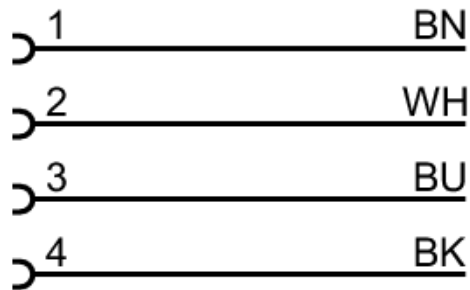
| Zulassungen / Prüfungen | | |
|--|------------------------------------|---|
| Schwingfestigkeit | EN 60068-2-6 Fc | 20 g (10...3000 Hz) / -20 °C / 50 °C 50 Frequenzzyklen, 1 Oktave/Minute, in 3 Achsen |
| Schockfestigkeit | EN 60068-2-27 Ea | 100 g 11 ms Halbsinus; je 6 Schocks in jede Richtung der 3 Koordinatenachsen / -40 °C / 85 °C |
| Dauerschockfestigkeit | EN 60068-2-29 Eb | 40 g 6 ms; je 4000 Schocks in jede Richtung der 3 Koordinatenachsen / -20 °C / 50 °C |
| Schneller Temperaturwechsel | EN 60068-2-14 Na | TA = -40°C; TB = 85°C; t1 = 30 min; t2 = < 10 s 50 Zyklen |
| Salzsprühnebeltest | EN 60068-2-52 Kb | Schärfegrad 5 (4 Prüfzyklen) |
| Mechanische Daten | | |
| Gewicht [g] | 488 | |
| Abmessungen [mm] | 26,5 x 15,5 x 36,5 | |
| Werkstoffe | Gehäuse: TPU orange; Dichtung: FKM | |
| Werkstoff Überwurfmutter | 1.4404 (Edelstahl / 316L) | |
| Schleppketteneignung | ja | |
| Schleppketteneignung | Biegeradius bei flexiblem Einsatz | min. 10 x Kabeldurchmesser |
| | Verfahrgeschwindigkeit | max. 3,3 m/s bei 5 m horizontaler Verfahrlänge und max. Beschleunigung von 5 m/s ² |
| | Biegezyklen | > 5 Mio. |
| | Torsionsbeanspruchung | ± 180 °/m |
| Bemerkungen | | |
| Verpackungseinheit | 1 Stück | |
| Elektrischer Anschluss | | |
| Kabel: 15 m, PUR, halogenfrei, schwarz, Ø 4,9 mm; 4 x 0,34 mm ² (42 x Ø 0,1 mm) | | |
| Elektrischer Anschluss - Buchse | | |
| Steckverbindung: 1 x M12, abgewinkelt; Arretierung: 1.4404 (Edelstahl / 316L); Kontakte: vergoldet; Anzugsdrehmoment: 0,6...1,5 Nm | | |
| | | |



Anschlusskabel mit Buchse

ADOAH040VAS0015H04

Anschluss



Adernfarben :

BK = schwarz
BN = braun
BU = blau
WH = weiß

Diagramme und Kurven

Kennlinie für Derating



Derating $I_{max} * 0,8$ (DIN EN 60512-5-2)

X Umgebungstemperatur [°C]

Y Strom [A]