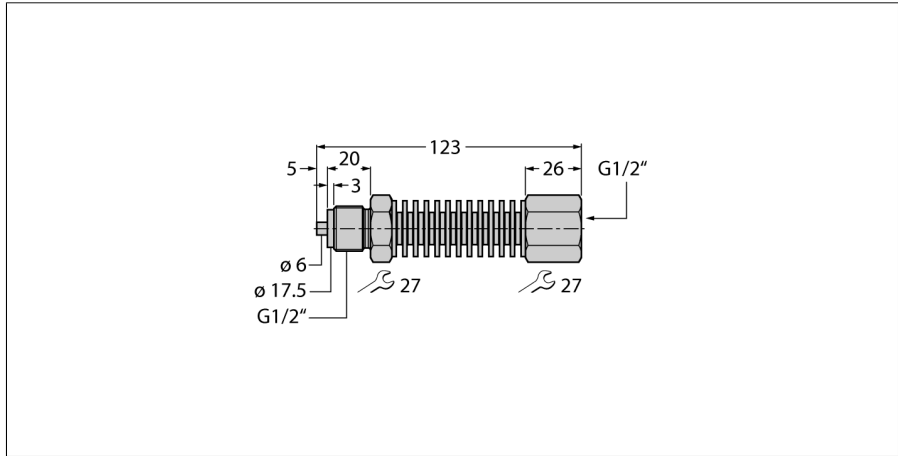


Kühlstrecke G1/2"
Montagezubehör
PCS-G1/2A4



- Kühlstrecke G1/2"
- Flüssigkeiten und Gase
- Mediumskanal 4mm
- Einfache Montage

Funktionsprinzip

Kühlkörper ermöglichen den Einsatz von Drucksensoren bei erhöhten Mediumstemperaturen. Durch die Kühlstrecke wird das heiße Medium abgekühlt. Je nach Umgebungstemperatur wird so der Einsatz von Medien mit einer Temperatur von mehr als 200 °C möglich, ohne dass der Transmitter Schaden nimmt. Verschiedene standardisierte Druckanschlüsse ermöglichen die Kombination mit den Druckmesssystemen von Turck.

Typenbezeichnung	PCS-G1/2A4
Ident-Nr.	6835040
Gehäusewerkstoff	Edelstahl, V4A (1.4571)

