

Produktdatenblatt

Art. Nr. 92.207.9904.3

Konfektionierte Leitung GST18i4KS-S 15E 99GR01

GST18i4 Anschlussleitung Stecker - freies Ende, Länge
9,9 m, 4-polig, Kodierung USV 250 V, 16 A, Kodierfarbe
kieselgrau, Zugentlastungsfarbe schwarz, Leitungsfarbe schwarz,
Leiterquerschnitt 1,5 mm², Kabeltyp H05VV-F, Brandklasse: Eca



Art. Nr.	92.207.9904.3
----------	---------------

EAN	4015573834484
Bestelleinheit	5 Stück

Zulassungen

Technische Daten
Allgemein

Bemessungsstrom	16 A
Bemessungsspannung	250 V / 400 V
Bemessungsstoßspannung	4 kV
Verschmutzungsgrad	2
Mechanische Codierung Code	Code 2
Verriegelbar	selbstverriegelnd (mit Werkzeug lösbar)
Codierfarbe / Kontakteinsatz	kieselgrau
Polkennzeichnung	2, N, PE, 1
Gehäusefarbe mit Zugentlastung	schwarz

Ausführung

Leiter-Nennquerschnitt	1,5 mm ²
Schutzart (IP)	IP20
Abisolierlänge	9 mm
Abmantellänge	35 mm
Leiterendenbehandlung	ultraschallverdichtete Aderenden
Typ der Leitung	H05VV-F
Farbe der Leitung	schwarz
Kabeldurchmesser max.	9,2 mm
Leitungsart	Stecker - freies Ende
Art der konfektionierten Leitung	Anschlussleitung
Ausführung Seite 1	freies Leitungsende
Ausführung Seite 2	GST18i4 Stecker

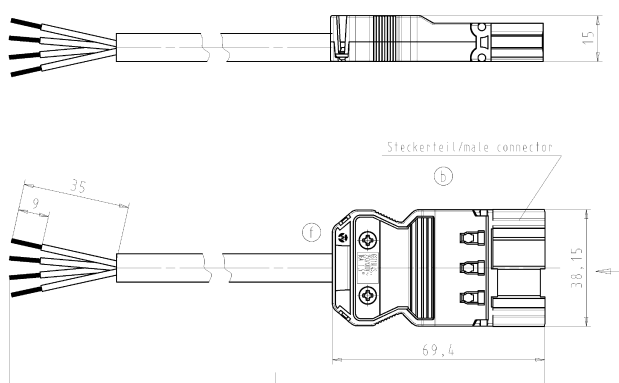
Werkstoff

Oberflächenbehandlung	verzinkt
Halogenfrei	nein
Leitung Dauertemperaturbeständigkeit	70 °C
Isolierteil Dauertemperaturbeständigkeit	100 °C
Brandlast	4,36 kWh
Brandklasse	Eca

Abmessungen

Gesamtlänge	9,9 m
-------------	-------

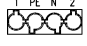
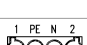
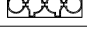
Technische Zeichnung



Kabel/cable: H05VV-F4G1,5
Farbe/colour: siehe Tabelle/see table

Stecker/Male connector

Pol pole	Aderfarbe colour of core
L2	schwarz / black
N	blau / blue
⊕	grün-gelb / green-yellow
L1	braun / brown

.F Farbe colour	Codierung •X• stecker male	Kabelfarbe / cable colour Zugentlastungsfarbe/strain relief colour
.1 schwarz black	1 PE N 2 	schwarz black
.2 weiß white	1 PE N 2 	weiß white
.3 grau grey	1 PE N 2 	schwarz black

Teile-Nr. part-no. L Beispiel (Farbe: schwarz) example (colour: black) Typ type

92.207.XX04.F XX in dm-Schritten 92.207.1004.1 = 10dm/L= 1000mm GST1814KS-S 15 10SW

U2.207.XX04.F XX in m-Schritten U2.207.1204.1 = 12 m/L=12000mm GST1814KS-S 15 X10SW

Toleranz nach DIN 7167/Tolerance system acc. to DIN 7167. (This DIN-standard describes the envelope principle. According to the envelope principle the deviations of form and position are limited by the size tolerances.)

Präferenz nach General tolerance (A) - Zeichnung, keine manuellen Änderungen (B) - Drawing, no manual modifications allowed

1. Verwendung First use

Zeichnung Nr./Drawing No. Blatt: 1 von 1 Index

92.207.0504.1 01K

PRE-ASSEMBLED CABLE KONFEKT-LEITUNG

Stecker/male - freies Ende/free end 1,5mm 250V

Schraubanschluß/screw connection

WI-PEA-98/91