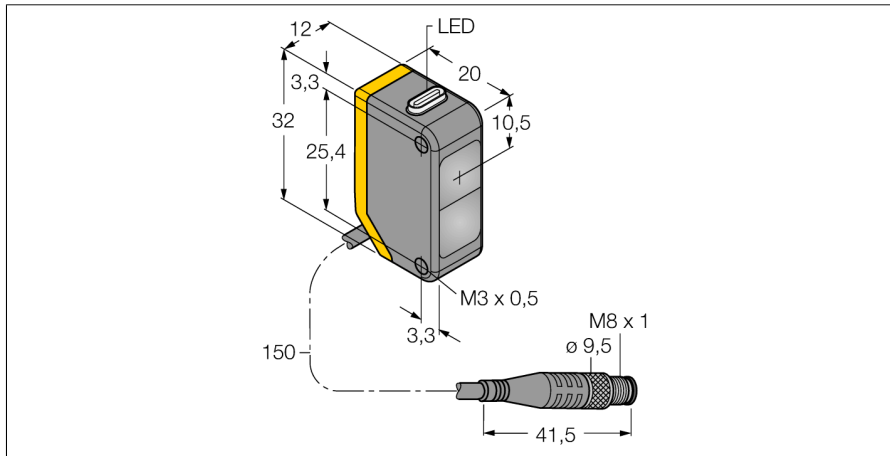


Opto-Sensor

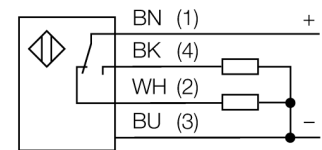
Reflexionslichttaster mit fester Hintergrundausbldung

Q20PFF150Q



- Kabel mit Steckverbinder, PVC, 150 mm, M8 x 1, 4-polig
- Schutzart IP67
- LED rundum sichtbar
- Betriebsspannung: 10...30 VDC
- PNP-Schaltausgang, Wechsler

Anschlussbild



| | |
|---------------------------------|-----------------------------------|
| Typenbezeichnung | Q20PFF150Q |
| Ident-Nr. | 3078221 |
| Lichtart | Rot |
| Wellenlänge | 660 nm |
| Reichweite | 0...150 mm |
| Umgebungstemperatur | -20...+60 °C |
| Betriebsspannung | 10...30 VDC |
| Restwelligkeit | < 10 % U _s |
| DC Bemessungsbetriebsstrom | ≤ 100 mA |
| Leerlaufstrom I ₀ | ≤ 18 mA |
| Verpolungsschutz | ja |
| Ausgangsfunktion | Wechsler, PNP |
| Schaltfrequenz | ≤ 600 Hz |
| Bereitschaftsverzug | ≤ 100 ms |
| Zulassungen | CE |
| Bauform | Quader, Q20 |
| Abmessungen | 20 mm x 12 mm x 32 mm |
| Gehäusedurchmesser | 0 mm |
| Gehäusewerkstoff | Kunststoff, ABS |
| Linse | Kunststoff, Acryl |
| Elektrischer Anschluss | Kabel mit Steckverbinder, M8, PVC |
| Leitungslänge | 0.15 m |
| Kabelquerschnitt | 4 mm ² |
| Schutzart | IP67 |
| Betriebsspannungsanzeige | LED, grün |
| Schaltzustandsanzeige | LED, gelb |
| Fehlermeldung | LED grün blinkend |
| Anzeige der Funktionsreserve | LED gelb blinkend |

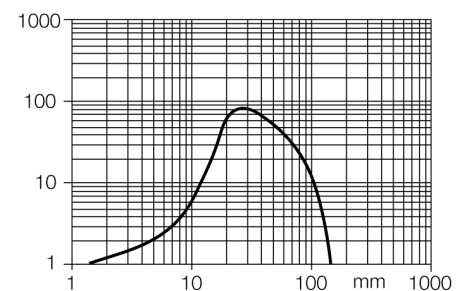
Funktionsprinzip

Reflexionslichttaster mit Hintergrundausbldung arbeiten mit einem Sender und mehreren Empfängerelementen. Die Position des zu detektierenden Objekts und die optische Struktur des Sensors bestimmen, auf welches Empfängerelement die größte Lichtmenge einfällt. Durch die Sensorelektronik wird determiniert, ob sich das reflektierende Objekt innerhalb oder außerhalb des Erfassungsbereichs befindet. Die Sensoren verfügen über eine feste Ausblendgrenze.

Reichweitenkurve

Funktionsreserve in Abhängigkeit von der Reichweite

Reichweitenkurve



Opto-Sensor
Reflexionslichttaster mit fester Hintergrundausbldung
Q20PFF150Q

Zubehör

| Typ | Ident-Nr. | | Maßbild |
|----------|-----------|--|---------|
| SMBQ20H | 3079041 | Montagewinkel, Edelstahl, horizontale Montage, für Bauform Q20 | |
| SMBQ20L | 3079040 | Montagewinkel, rechtwinklig, Edelstahl, für Bauform Q20 | |
| SMBQ20LV | 3079042 | Montagewinkel, rechtwinklig, Edelstahl, für Bauform Q20 | |
| SMBQ20U | 3079043 | Schutzgehäuse, Edelstahl, für Bauform Q20 | |