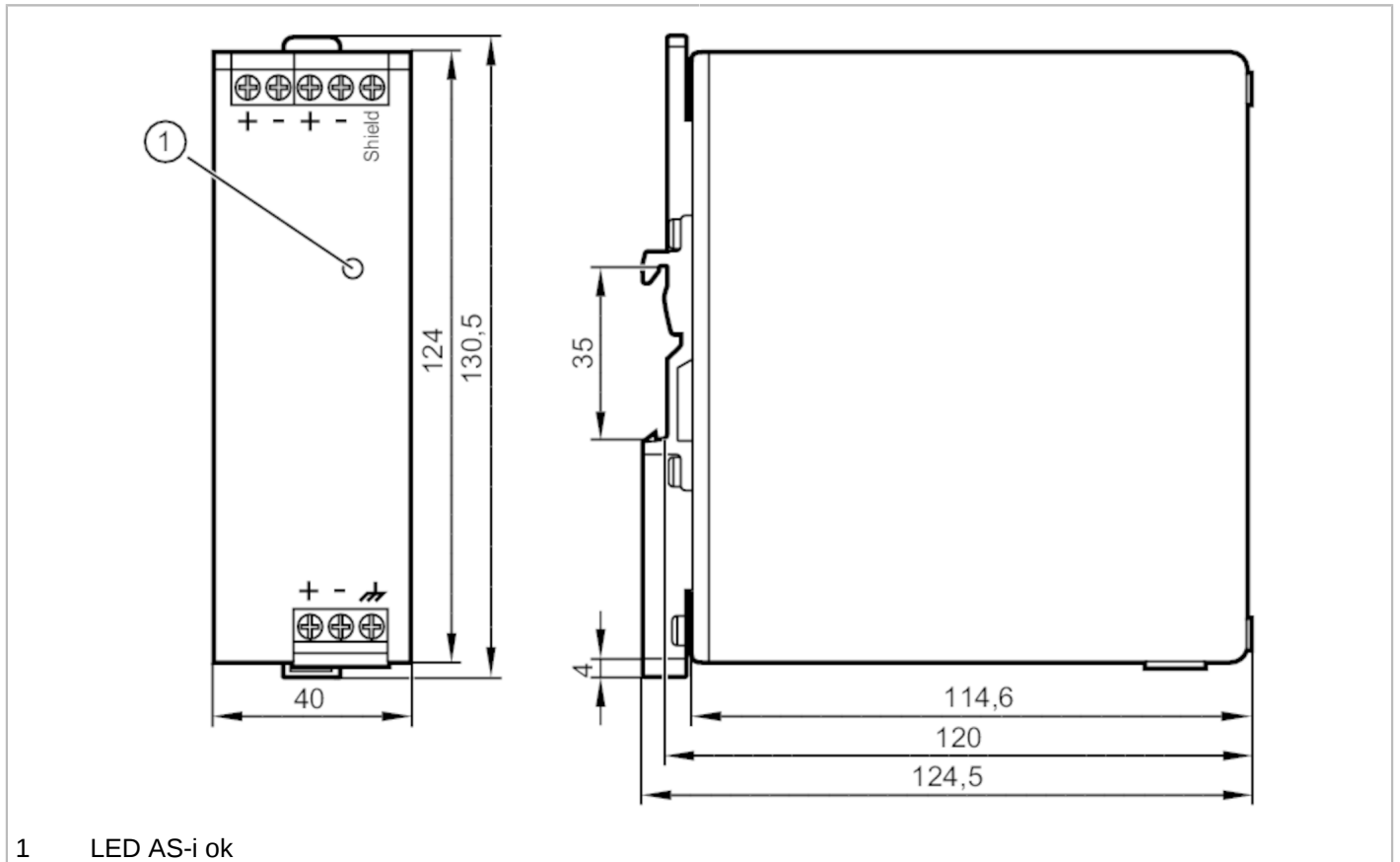


AC1257



AS-Interface Stromversorgung

PSU-24VDC/ASI-4A





AS-Interface Stromversorgung

PSU-24VDC/ASI-4A

Elektrische Daten		
Betriebsspannungstoleranz	[%]	25...35
Nennspannung DC	[V]	24
Eingangsspannung DC	[V]	24
Schutzklasse		III
Überspannungsschutz		ja; (< 36)
Max. Bereitschaftsverzögerungszeit	[ms]	650
Ausgangsspannung AS-i	[V]	30,5
Ausgangsleistung (dauerhaft)	[W]	122
Ausgangsleistung (kurzzeitig)	[W]	134
Hinweis zur Ausgangsleistung (kurzzeitig)		kurzzeitig zum Laden der Buskapazitäten nach dem Einschalten
Leistungsreserve	[%]	10
Anzahl Ausgangsstromkreise		1
Ausgangsstrom AS-i	[A]	4
Max. Restwelligkeit	[mV]	50
Einschaltspitzenstrom (Nennspannung 24 V DC)	[A]	2
Einschaltstrombegrenzung		ja
Wirkungsgrad (Nennspannung 24 V DC)	[%]	90,5
Externe Eingangsabsicherung		≤ B-10 A / ≤ C-8 A
Derating	[W/K]	3 (60...70 °C)
Netzausfallüberbrückungszeit (Nennspannung 24 V DC)	[ms]	6
Eingangsstrom (Nennspannung 24 V DC)	[A]	5,5
Verlustleistung (Nennspannung 24 V DC)	[W]	12,7
Rückspeisefestigkeit	[V]	35
Ausgänge		
Kurzschlussfest		ja
Überlastfest		ja
Überlastverhalten		Ausgangsstrom konstant
Umgebungsbedingungen		
Umgebungstemperatur	[°C]	-25...70
Hinweis zur Umgebungstemperatur		Freiräume für Konvektion beachten (siehe Bedienungsanleitung)
Lagertemperatur	[°C]	-40...85
Max. zulässige relative Luftfeuchtigkeit	[%]	95; (IEC 60068-2-30)
Schutzart		IP 20
Verschmutzungsgrad		2; (IEC 62103: leitfähige Verschmutzung nicht zulässig)

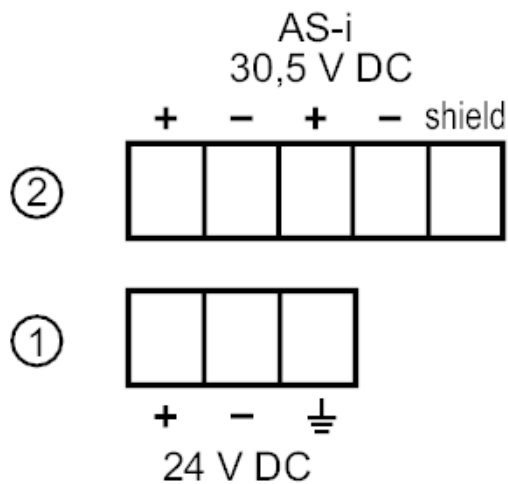
AC1257



AS-Interface Stromversorgung

PSU-24VDC/ASI-4A

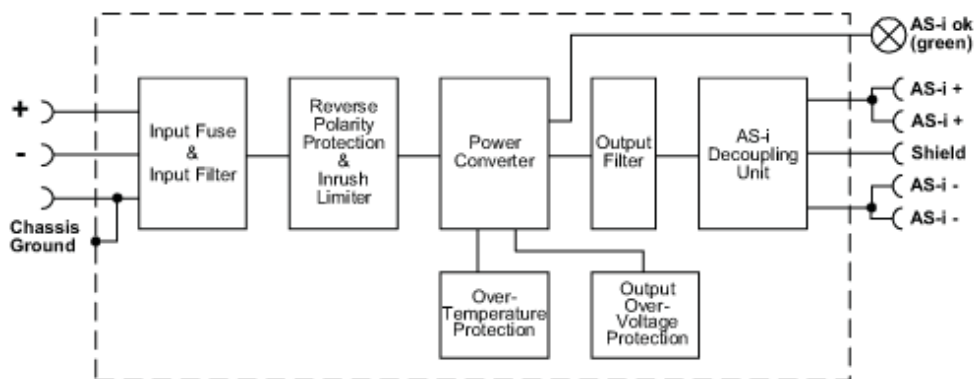
Zulassungen / Prüfungen		
EMV	EN 61000-6-1	
	EN 61000-6-2	
	EN 61000-6-3	
	EN 61000-6-4	
Schwingfestigkeit	IEC 60068-2-6	± 1,6 mm 2...17,8 Hz / 2 g 17,8...500 Hz
Schockfestigkeit	IEC 60068-2-27	30 g 6 ms / 20 g 11 ms
AS-i Kennwerte		
AS-i Zertifikat	98801	
Mechanische Daten		
Gewicht [g]	621	
Montageart	Tragschiene; (TH35 (EN 60715))	
Abmessungen [mm]	124 x 40 x 120	
Werkstoffe	Stahlblech	
Anzeigen / Bedienelemente		
Anzeige	AS-i Spannung	LED, grün
Bemerkungen		
Verpackungseinheit	1 Stück	
Elektrischer Anschluss		
Schraubklemmen:		
Anschluss		



- 1: primär
2: sekundär

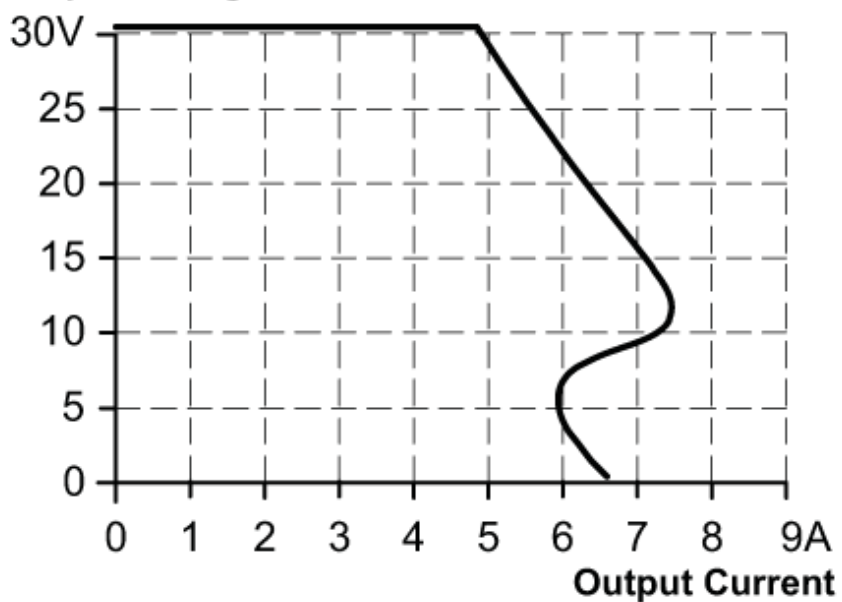
Diagramme und Kurven

Blockdiagramm



Ausgangskennlinie

Output Voltage



AC1257

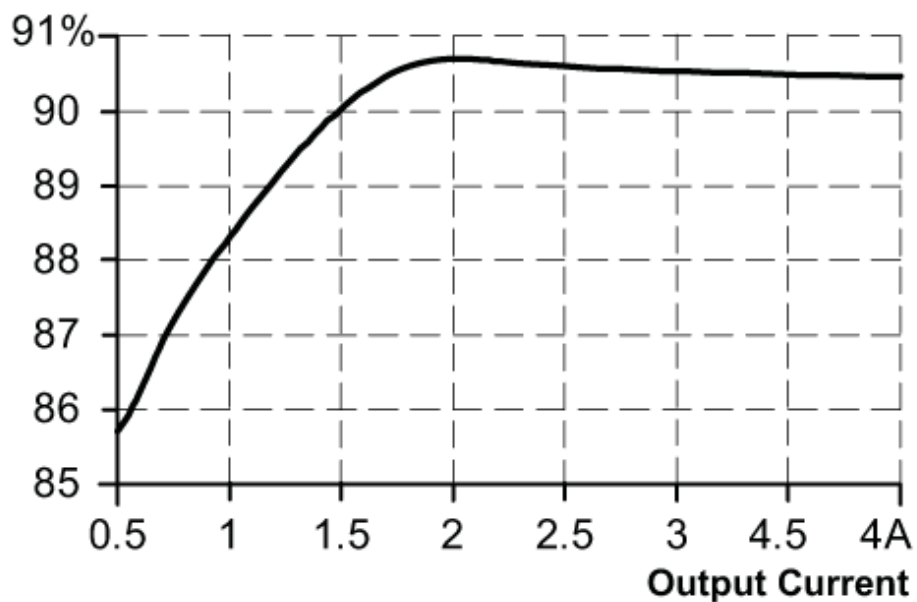


AS-Interface Stromversorgung

PSU-24VDC/ASI-4A

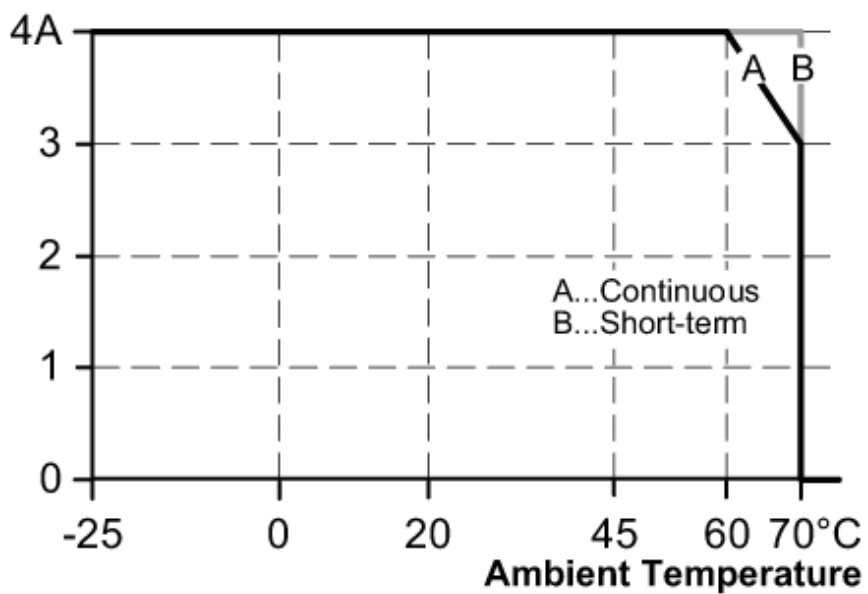
Kennlinie für Wirkungsgrad /
Verlustleistung

Efficiency



Kennlinie für Derating

Allowed Output Current



AC1257



AS-Interface Stromversorgung

PSU-24VDC/ASI-4A

Kennlinie für
Netzausfallüberbrückungszeit

Hold-up Time

