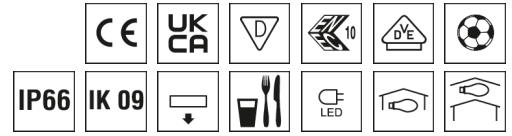


**0627898** ROBUST NDWS840B3000

## Hallenstrahler ROBUST



Artikelnummer **0627898**

GTIN **4029299574654**

Deeplink <https://www.ridi.de/go/0627898>



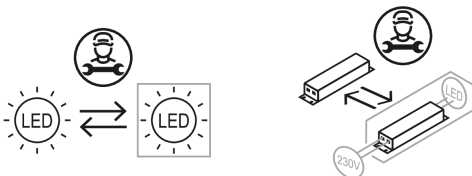
### Produktbeschreibung

Hallenstrahler der ROBUST-Produktfamilie. Lichtlenkung durch Raster, Ausstrahlungscharakteristik symmetrisch, breitstrahlend, Lichtaustritt direkt. Leuchtmittel LED-M eingebaut, Austausch durch Fachkraft möglich. Die Leuchte generiert einen Bemessungslichtstrom von 30210 lm in Lichtfarbe 840, Lichtstrom einstellbar: Nein. Die hohe LED-Lebensdauer ermöglicht einen langen Einsatz bei gleichbleibender Beleuchtungsgüte. Hohe Lichtqualität durch eine Farbortoleranz von < 3 SDCM. Gehäuse aus Aluminium, verkehrsweiß, ähnlich RAL 9016, Schutzart IP66. Deckenanbaumontage mit entsprechendem Zubehör. Pendelmontage (Kette oder Seil) mit entsprechenden Befestigungssätzen, Schaukelhaken (4 Stück) inklusive. Tragschienenmontage mit entsprechendem Zubehör. Ballwurfsichere Montage nur mit entsprechend gekennzeichnetem Zubehör. Mit elektronischem Betriebsgerät On/Off. Austausch durch Fachkraft möglich. Nennspannung 220 - 240 V AC/DC 50 - 60 Hz.

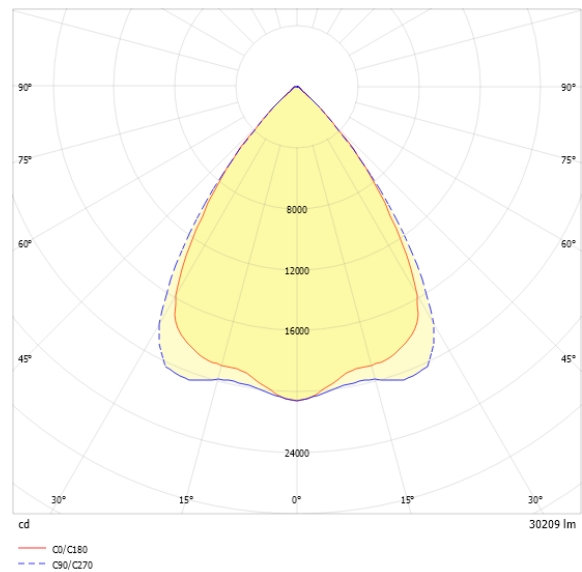
### Kurzinformationen

Montageart	Anbau
Schutzart	IP66
Schutzklasse	I
Nennspannung	220 - 240 V
Art der Steuerung	On/Off
Farbtemperatur	4000 K
Farbwiedergabeindex Ra	≥ 80
Bemessungslichtstrom	30210 lm
Bemessungsleistung	195,0 W
Leuchteneffizienz	154,9 lm/W
Bemessungslebensdauer L80B50 (tq = 25 °C)	98000 h

### Nachhaltigkeit



### Lichtverteilungskurve



### Blendungsbewertung UGR (4H/8H)

UGR längs	22.8
UGR quer	23.2

## 0627898 ROBUST NDWS840B3000

### Allgemein

Produktkategorie	Hallenstrahler
Einsatzbereich	Industrie   Sport- und Mehrzweckhallen
Leuchtenform	quadratisch
BEG-förderfähig	Ja
Wartungskategorie	E

### Montage

Montageart	Anbau
Montageort	Decke
Geeignet für Lichtbandkonfiguration	Nein

### Gehäuse

Farbe	verkehrsweiß, ähnlich RAL 9016
Schutzart	IP66
Stoßfestigkeitsgrad	IK09
Glühdrahtprüfung	650 °C
Einbau in isolierte Decke möglich	Nein
Werkstoff des Gehäuses	Aluminium
Werkstoff der Abdeckung	Glas (ESG)

### Elektrische Ausführung

Art der Steuerung	On/Off
Nennspannung	220 - 240 V
Frequenz	50 - 60 Hz
Spannungsart	AC/DC
Bemessungsleistung	195,0 W
Schutzklasse	I
Anzahl der Betriebsgeräte	2

### Betriebsgerät

Max. Anzahl der Betriebsgeräte an Leitungsschutzschalter B10	7
Max. Anzahl der Betriebsgeräte an Leitungsschutzschalter B16	11
Max. Anzahl der Betriebsgeräte an Leitungsschutzschalter C16	11
DC tauglich	Ja
Einschaltstrom je Betriebsgerät	6 A
Ripple LF	1 %
SELV	Nein

### Lichttechnik

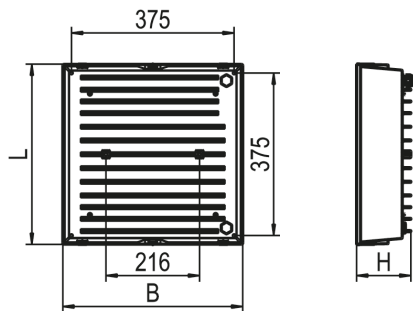
Lichtlenker	Raster
Lichtaustritt	direkt
Lichtverteilung	symmetrisch
Ausstrahlungscharakteristik	breitstrahlend
Ausstrahlungswinkel	72,44 °
UGR-Klasse	≤ 25
Bemessungslichtstrom	30210 lm
Lichtstrom einstellbar	Nein
Leuchteneffizienz	154,9 lm/W

### Leuchtmittel

Leuchtmittel	LED-M
Inklusive Leuchtmittel	Ja
Leuchtmittelanzahl	1
Farbwiedergabeindex Ra	≥ 80
Farbtemperatur	4000 K
Lichtfarbe	840
Farbortoleranz (SDCM)	< 3 SDCM
Bemessungslebensdauer L80B50 (tq = 25 °C)	98000 h
Bemessungslebensdauer L80B10 (tq = 25 °C)	74000 h
Maximale Umgebungstemperatur L80B50 = 50.000 h	38,4 °C

## 0627898 ROBUST NDWS840B3000

### Maßzeichnung



### Abmessungen

Maß L	415 mm
Maß B	415 mm
Maß H	131 mm
Nettogewicht	7,200 kg

### Zubehör

Artikelbezeichnung	Artikelnummer	Produktbeschreibung
ZBS-D ROBUST	0217882	Deckenbefestigung für ROBUST, H=30MM
ZBS-VLT ROBUST	0217885	Leuchtenbefestiger ROBUST an VLT, Set
ZBS-TRAS ROBUST	0217886	Leuchtenbefestiger ROBUST an TRAS, Set
ZBS-K ROBUST	0217883	Kettenbefestiger, Kette o. Seil ist separat zu bestellen
TRA 008 KETTE GALV. VERZ.	0200251	Kette, verzinkt, max. 20kg, Gewicht 0,25 kg/m
ZSP-SK-3M	0207880	Seilpendel Schlaufe-Klemme, D=2,0mm, L=3,0m, 1Stk, max. 45kg
VLKH KARABINERHAKEN 50X25X5	0205888	Karabinerhaken, Maße 50x25x5, max. 20kg, 1 Stück
VLBP BEFESTIGUNGSPLATTE	0205887	Platte mit Öse, für Deckenbefestigung, maximal 20 kg, 1 Stück
ZBS-WHS-ROBUST-WS	0209463	Wandhalter ROBUST schwenkbar, weiß

### Produkthinweis

#### Hinweis "Lebensmittelrecht":

Diese Leuchten entsprechen den Vorgaben des Lebensmittelrechtes im Sinne der Verordnung (EG) Nr. 852/2004 (HACCP) Anlage II Kapitel I Ziffer 2 a, b Kapitel II Ziffer 1c im Bereich von Leuchten. Sie sind geeignet für den Einsatz in der Lebensmittelindustrie.

Hinweis Schadgasfestigkeit: Durch eine spezielle Beschichtung der LEDs weist das Produkt eine erhöhte Schadgasfestigkeit auf.

**0627898 ROBUST NDWS840B3000**

---

**Ausschreibungstext**

---

Hallenstrahler der ROBUST-Produktfamilie. Lichtlenkung durch Raster, Ausstrahlungscharakteristik symmetrisch, breitstrahlend, Lichtaustritt direkt. Leuchtmittel LED-M eingebaut, Austausch durch Fachkraft möglich. Die Leuchte generiert einen Bemessungslichtstrom von 30210 lm in Lichtfarbe 840, Lichtstrom einstellbar: Nein. Die hohe LED-Lebensdauer ermöglicht einen langen Einsatz bei gleichbleibender Beleuchtungsgüte. Hohe Lichtqualität durch eine Farbortoleranz von < 3 SDCM. Gehäuse aus Aluminium, verkehrsweiß, ähnlich RAL 9016, Schutzart IP66. Deckenanbaumontage mit entsprechendem Zubehör. Pendelmontage (Kette oder Seil) mit entsprechenden Befestigungssätzen, Schaukelhaken (4 Stück) inklusive. Tragschienenmontage mit entsprechendem Zubehör. Ballwurfsichere Montage nur mit entsprechend gekennzeichnetem Zubehör. Mit elektronischem Betriebsgerät On/Off. Austausch durch Fachkraft möglich. Nennspannung 220 - 240 V AC/DC 50 - 60 Hz. Artikelnummer: 0627898 Artikelbezeichnung: ROBUST NDWS840B3000 Produktkategorie: Hallenstrahler Einsatzbereich: Industrie/Sport- und Mehrzweckhallen Leuchtenform: quadratisch Maß L: 415 mm Maß B: 415 mm Maß H: 131 mm Montageart: Anbau Montageort: Decke Farbe: verkehrsweiß, ähnlich RAL 9016 Schutzart: IP66 Stoßfestigkeitsgrad: IK09 Ballwurfsicher: Ja Glühdrahtprüfung: 650 °C Einbau in isolierte Decke möglich: Nein Werkstoff des Gehäuses: Aluminium Werkstoff der Abdeckung: Glas (ESG) Art der Steuerung: On/Off Nennspannung: 220 - 240 V Frequenz: 50 - 60 Hz Spannungsart: AC/DC Bemessungsleistung: 195,0 W Lichtlenker: Raster Lichtaustritt: direkt Lichtverteilung: symmetrisch Ausstrahlungscharakteristik (ETIM): breitstrahlend UGR-Klasse: ≤ 25 Bemessungslichtstrom: 30210 lm Lichtstrom einstellbar: Nein Leuchteneffizienz: 154,9 lm/W Leuchtmittel: LED-M Inklusive Leuchtmittel: Ja Farbwiedergabeindex Ra: ≥ 80 Farbtemperatur: 4000 K Lichtfarbe: 840 Farbortoleranz (SDCM): < 3 SDCM Bemessungslebensdauer L80B50 (tq = 25 °C): 98000 h Bemessungslebensdauer L80B10 (tq = 25 °C): 74000 h Energieeffizienzklasse Leuchtmittel: