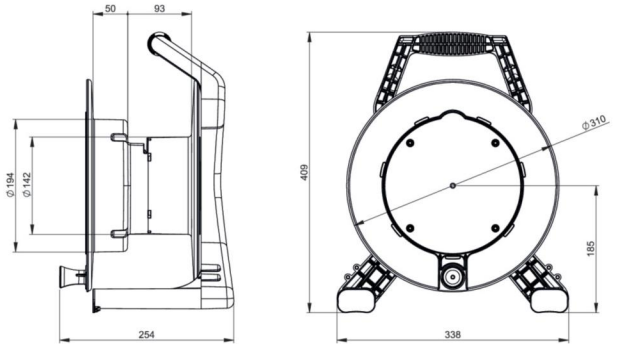


Artikel-Nr.	8935096-p
Bezeichnung	Kabeltrommel 310 1xCEE 16A 5p 400V,3xSSD nat (ohne Kabel)
Langbeschreibung	Kabeltrommel Ø310 Leertrommel Kunststofftrommel (schwarz) mit zentral angeordneter Bremsvorrichtung Stabiles Kunststoffgestell (schwarz) mit ergonomisch geformtem Tragegriff und 2 Steckerparkplätzen Zentralscheibe mit 1 CEE Anbausteckdose 16/5 6h 400V (315-6f7) 3 Schutzkontakt Anbausteckdosen österr./deutsch. System mit Klappdeckel und Dichtrand (105-0bsw) 16A/250V Schutzart Anbaudosen: IP54 1xThermoschutzschalter Ausführung inkl. Schrauben und Verpackung
GTIN (EAN)	9003399327698
Ursprungsland	PL
Zolltarifnummer	85371098
Nettogewicht	2,450 kg
Mindestbestellmenge	1



ETIM 9.0	EC000191
Werkstoff des Gehäuses	Kunststoff
Kabelbestückung	ohne Kabel
Anzahl der CEE-Steckdosen	1
Anzahl der Schutzkontaktsteckdosen CEE 7/3 (Typ F)	3
Mit Tragerahmen	Ja
Mit thermischem Überlastschutz	Ja
Mit Arretierung	Ja
Schutzart (IP)	IP54
Farbe	schwarz





<https://www.pcelectric.at/shop/de/?func=detail&artnr=8935096-p>

