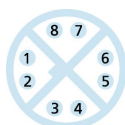
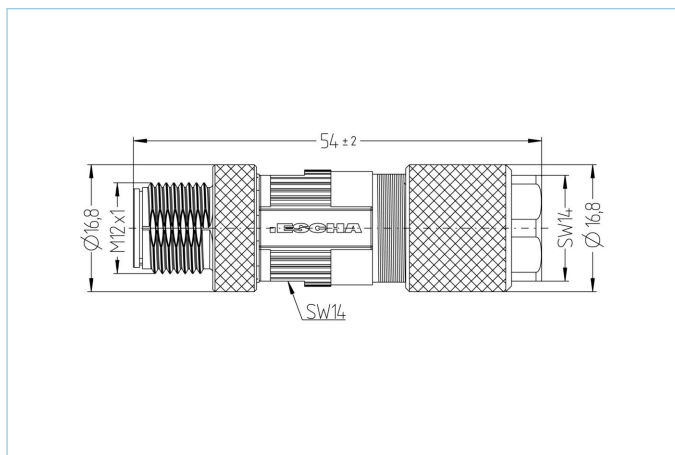


Steckverbinder selbstkonfektionierbar, M12x1, Schneid-/Klemmanschluss, geschirmt



Produktinformationen

Artikelbezeichnung	IE-WASCSX8S
Artikel-Nr.	8050231
Zolltarif-Nr.	85366990
Step-Datei	IE-WASCSX8S.stp
EAN	4047106009984

Technische Daten

Steckverbinder	Stecker, M12x1, axial
Polzahl	8
Codierung	X
Bemessungsspannung	50V _{AC} 60V _{DC}
Strombelastbarkeit pro Pin (bei 40°C)	0,5A
Isolationswiderstand	≥10 ⁹ Ω
Übertragungseigenschaften	Cat6A
Umgebungstemperatur	-30°C...+90°C
Material Kontakte	Metall, CuZn, vergoldet
Material Kontaktträger	Kunststoff, PA, GN
Material Griffkörper	Zinkdruckguss, vernickelt
Material Überwurf	Metall, CuZn
Schirmung	Ja, 360°
Anschlussquerschnitt	AWG 24/1 - AWG 22/1, AWG 26/7 - AWG 22/7
Kabeldurchlass	5...9,7 mm
Anschlussart	Schneid-/Klemmanschluss
Normen	IEC 61076-2-109
Schutzart (montiert)	IP65, IP67
Mechanische Lebensdauer	>100 Steckzyklen
Verschmutzungsgrad	2

Erweiterte Technische Daten rail approved

Normen	DIN EN 50155, DIN EN 45545-2
Schock & Vibration	Klasse 1, Kategorie B (DIN EN 61373)
Schutzart (montiert)	IP67 (-30°C...+90°C), IP65 (-40°C...+90°C)
Temperaturbereich	Tx (-40°C...+90°C)
Brandschutz gemäß	DIN EN 45545 HL1-3

Klassifikationen

eCl@ss 6.0	27260702
eCl@ss 7.0	27440102
eCl@ss 8.0	27440102
eCl@ss 9.0	27440102
ETIM 5.0	EC002635
ETIM 6.0	EC002635