

Artikel Nr.: 843051

---



**Artikel Nr.: 843051**

---

## Inhaltsverzeichnis

Sicherheitshinweise .....	Seite 3
Bestimmungsgemäße Verwendung .....	Seite 4
Pflege und Wartung .....	Seite 4
Funktionsstörung .....	Seite 4
Lagerung und Entsorgung .....	Seite 4
Lieferumfang .....	Seite 4
Technische Daten .....	Seite 5
Produkt-Eigenschaften .....	Seite 5
Schnittstellen .....	Seite 5
Bedienung.....	Seite 6

**Artikel Nr.: 843051**

---

**Sehr geehrter Kunde,**

vielen Dank das Sie sich für den Kauf unseres Produktes entschieden haben. Es erfüllt die Anforderungen der geltenden europäischen und nationalen Richtlinien.

Um den Zustand des Produktes zu erhalten und einen gefahrlosen Betrieb sicherzustellen, müssen Sie als Anwender diese Produkt-Hinweise und Montageanleitung beachten! Sie enthalten wichtige Informationen zur Inbetriebnahme und Handhabung. Deshalb ist es wichtig, dass Sie diese zum späteren Nachlesen gut aufbewahren.

**1. Sicherheitshinweise**

Bei Sach- und Personenschäden durch Nichtbeachten der Produkt-Hinweise und Montageanleitung, durch unsachgemäße Handhabung oder für vorgenommene Änderungen übernehmen wir keine Haftung.

Die Installation darf ausschließlich von einer qualifizierten Elektrofachkraft ausgeführt werden.

Bevor Sie den Artikel in Betrieb nehmen, versichern Sie sich, dass dieser auf dem Transportweg nicht beschädigt wurde. Bei Beschädigung an elektrischen Teilen darf eine Inbetriebnahme nicht erfolgen.

Betrieb nur außerhalb der Verpackung.

Das Typenschild darf nicht entfernt werden.

Vor der Installation müssen die gebäudeseitigen Anschlussleitungen spannungsfrei geschaltet und gegen Wiedereinschalten gesichert werden. Lösen Sie hierzu den entsprechenden Sicherungsautomaten der Hausinstallation aus.

Stellen Sie sicher, dass die Anschlusswerte der Stromzufuhr mit den Daten am Typenschild dieses Produktes übereinstimmen.

Achten Sie bei der Inbetriebnahme auf die richtige Polung(V+,V-), sowie die Verwendung von Netzgeräten mitfolgenden Schutzmaßnahmen: SELV= Safety Extra Low Voltage, Überlastschutz und Kurzschlusschutz.

Bitte darauf achten, dass die Kabel und Stecker frei von Zug- und Drehkräften sind und nicht geknickt werden. Schützen Sie alle Kabel und Isolierungen vor eventuellen Beschädigungen.

Ausgangsleitungen sollten getrennt und im Abstand zu anderen Leitungen verlegt werden. Die Netzanschlussleitungen und die Lampenzuleitungen dürfen sich nicht kreuzen.

Bringen Sie das Produkt nicht mit extremer Hitze oder offener Flamme in Kontakt.

Verwenden Sie das beiliegende Montagematerial nur, wenn es für den Montageuntergrund geeignet ist.

Das Produkt darf unter keinen Umständen mit Gegenständen (Dekorationen) behangen oder mit Dämmmaterial oder ähnlichen Werkstoffen abgedeckt werden.

Überprüfen Sie vor Entsorgung des Verpackungsmaterials, ob alle Bestandteile entnommen sind.

Verpackungsmaterial von Kindern und Haustieren fernhalten. Vorsicht. Die Packung enthält Kleinteile, die von Kindern verschluckt werden könnten.

**Artikel Nr.: 843051**

---

## **2. Bestimmungsgemäße Verwendung**

Dieses Produkt dient nur Beleuchtungszwecken und darf nur auf normal bzw. nicht entflammaren Flächen betrieben werden.

Die Verwendung muss in geschützten und trockenen Innenräumen erfolgen.

## **3. Pflege und Wartung**

Reparaturen dürfen ausschließlich durch den Elektro-Fachmann ausgeführt werden.

Schalten Sie erst das gesamte Produkt spannungsfrei und lassen es abkühlen, bevor Sie Reinigungs- oder Pflegemaßnahmen vornehmen.

Zur Reinigung verwenden Sie ein trockenes oder leicht angefeuchtetes Tuch.

Zur Reinigung verwenden Sie niemals Chemikalien, brennbare Reiniger oder Scheuermittel. Diese können die Oberflächen und/oder die Isolierungen beschädigen.

## **4. Funktionsstörung**

Leuchte über den Schalter eingeschaltet?

Trafo korrekt montiert und verbunden?

Falls vorhanden; Fernbedienung intakt? Kontrolle der Batterien.

Kontrolle der angeschlossenen Leitungen.

Leuchtmittel defekt?

## **5. Lagerung und Entsorgung**

Elektronik-Altgeräte müssen den öffentlichen Sammelstellen zugeführt werden und dürfen nicht als Hausmüll entsorgt werden.

Trocken und vor Verschmutzungen und mechanischen Belastungen geschützt lagern.

## **6. Lieferumfang**

- 1x DALI PWM Dimmer CV 2CH
- 1x Bedienungsanleitung

Artikel Nr.: 843051

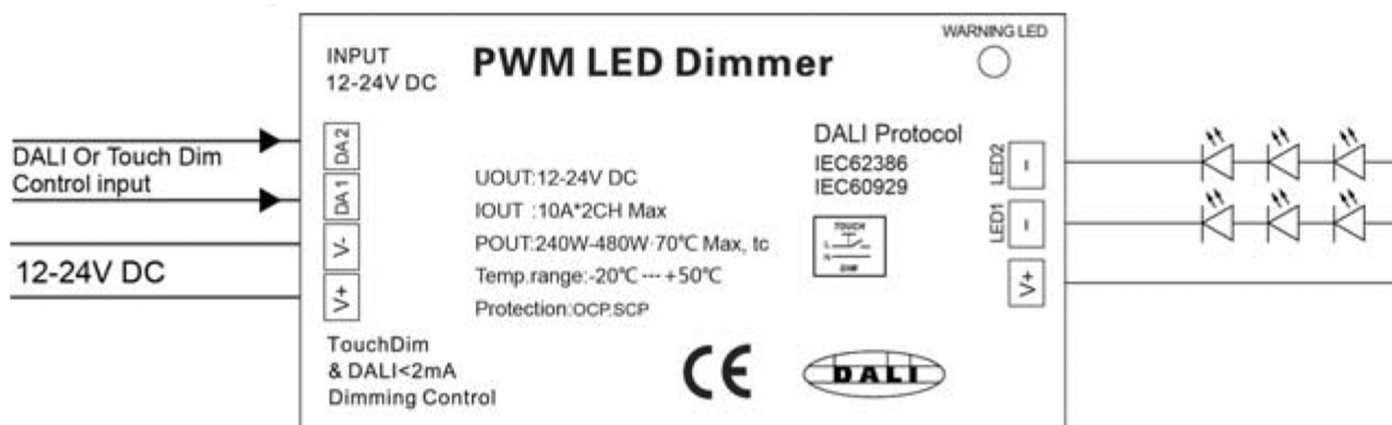
## 7. Technische Daten

Spannungsversorgung:	12-24V DC
Ausgangsspannung:	12-24V DC
Ausgangsleistung:	2 x 240,00 W max. 24V DC 2 x 120,00 W max. 12V DC
Ausgangsstrom:	2 x 5A max.
Schutzklasse:	IP20
Signal:	DALI-Bus nach IEC 62386
Kanäle:	2
Betriebstemperatur:	-20° - +50°C
Maße (LxBxH):	167 x 51 x 23 mm
Gewicht:	96 g

## 8. Produkt-Eigenschaften

- Zweikanal spannungskonstant Ausgang
- unterstützt DALI Protokoll IEC 62386
- unterstützt Touch Dimmer Funktion

## 9. Schnittstellen



Artikel Nr.: 843051

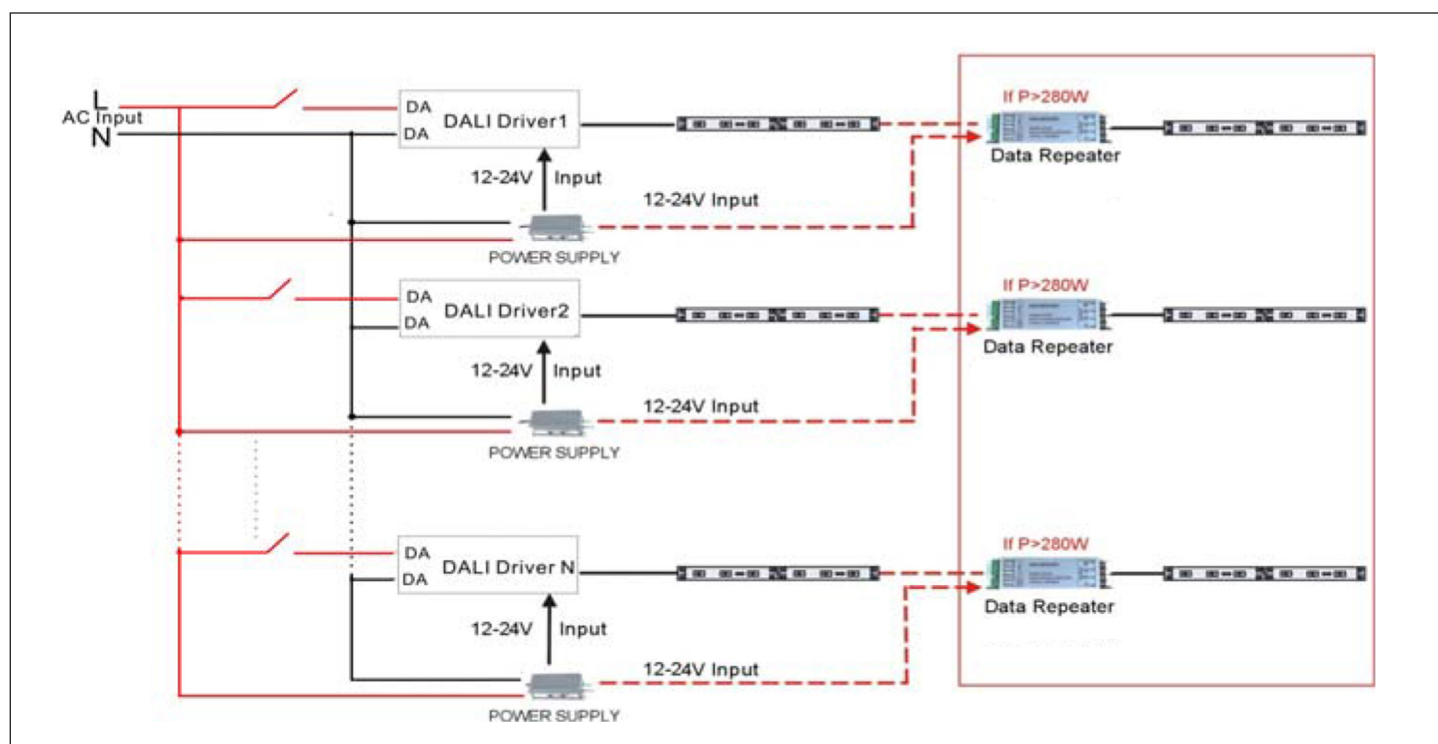
**Anmerkung:**

- DALI- und Touch-DIM-Funktionen können nicht gleichzeitig verwendet werden. Diese können jeweils über DALI-Controller oder Geräte mit Touch-DIM-Funktion gesteuert werden.
- Bitte lesen Sie die Bedienungsanleitung vor der Installation.
- Bei Überlast oder Kurzschluss leuchtet die Warn-LED auf. Nach 1 Sekunde schaltet sich der Dimmer ab. Nachdem das Problem gelöst wurde, schaltet sich der Dimmer ein und arbeitet normal weiter.

## 10. Bedienung

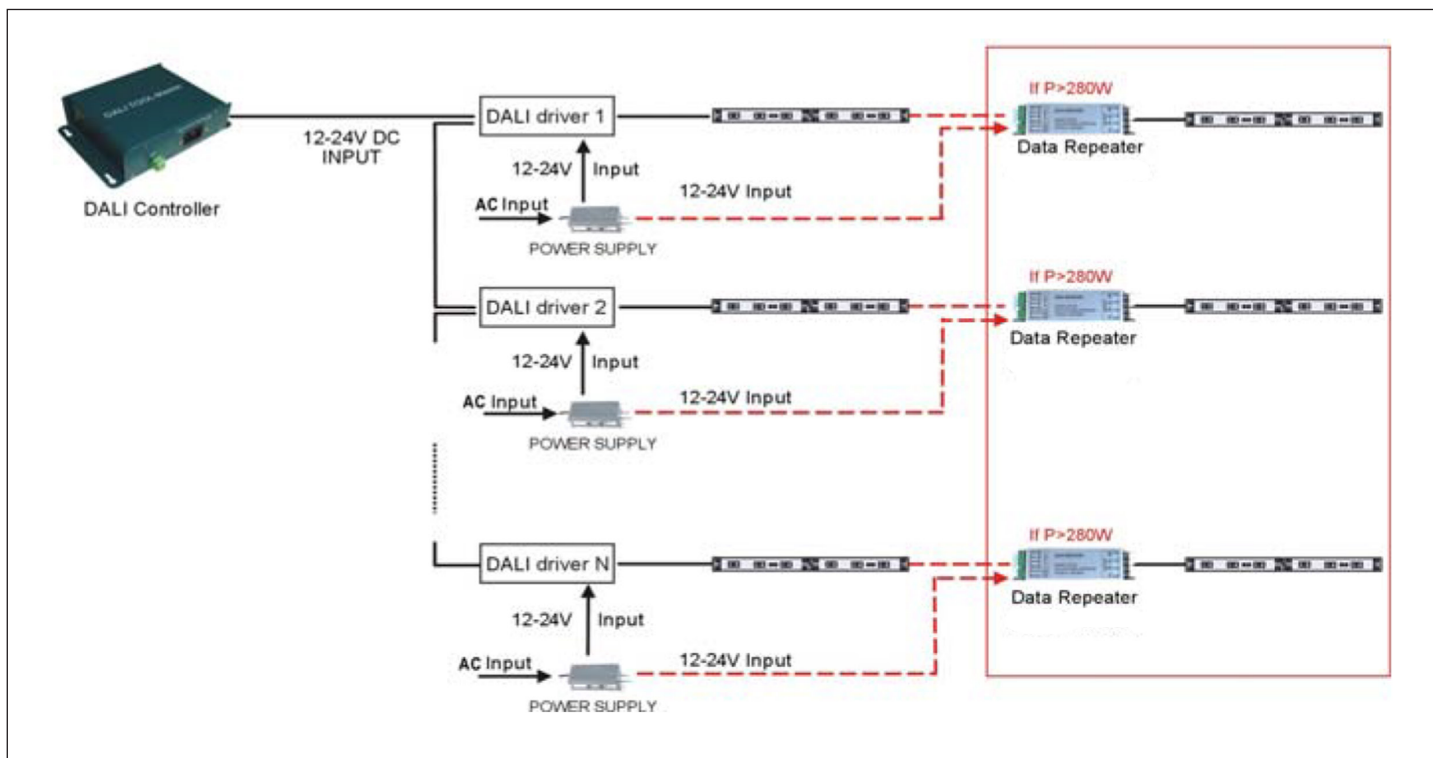
### Touch Dimmer Funktion

1. Drücken Sie kurz den Touch DIM-Schalter (<0.5s) um die Lampe ein oder aus zu schalten.
2. Drücken Sie den Touch DIM-Schalter lang (>0.5s) um die Helligkeit zu dimmen. Die Dimmrichtung ändert sich nach jedem Drücken der Taste.
3. Doppelklicken Sie auf die Touch DIM-Schalter (<0,3 s), so werden alle am Gerät angeschlossenen Lampen aufmaximale Helligkeit gesetzt.
4. Nach dem Ausschalten der Lampe, drücken Sie den Touch DIM-Schalter lang um die Lampe einzuschalten und die Helligkeit entsprechend der Dimmrichtung einzustellen.
5. Der Bereich der Helligkeitseinstellung ist von 1%-100%, und die Lampe kann während des Dimmens durch kurzen Druck auf den Touch DIM-Schalter ausgeschaltet werden.
6. Mit der Aus-Memory Funktion wird die Dimmeinstellung beim Einschalten wieder hergestellt.



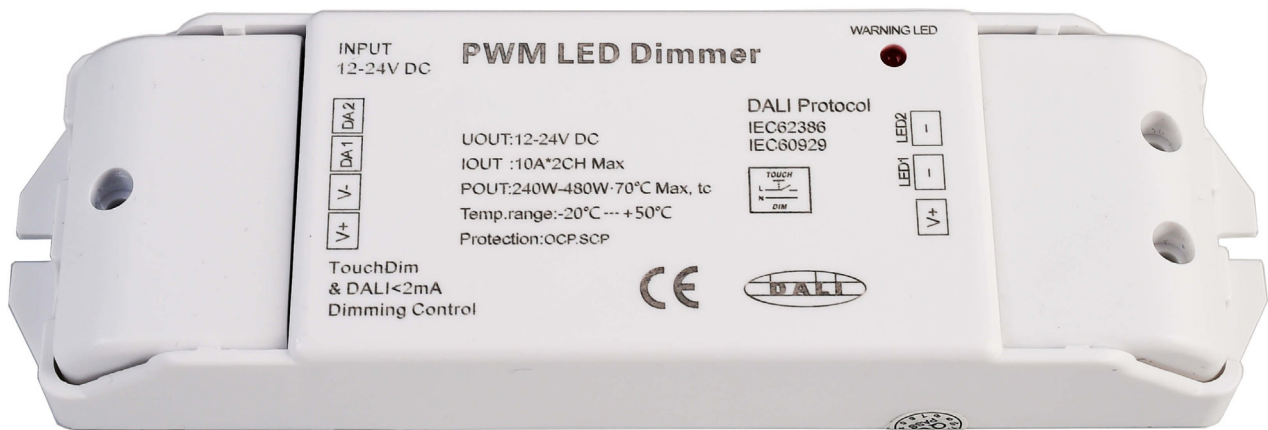
Article No.: 843051

### DALI Anschlußdiagramm



**Article No.: 843051**

Controller, DALI PWM Dimmer CV 2CH





**Article No.: 843051**

---

## Contents

Safety Instructions .....	page 3
Proper Use.....	page 4
Care .....	page 4
Faulty Function .....	page 4
Storage and Disposal .....	page 4
Purchased parts package .....	page 4
Technical data.....	page 5
Product Features .....	page 5
Interfaces .....	page 5
Operation .....	page 6

**Article No.: 843051**

---

**Dear customer,**

thank you for deciding to purchase our product. The product fulfils the requirements of effective European and national guidelines.

To maintain the condition of the product and to ensure safe operation, you - as the user - must observe the product notes and the operation manual! They contain important information for the start-up and handling. It is important, therefore, that these documents are archived carefully for referring to information at a later stage. aufbewahren.

## **1. Safety Instructions**

We are not responsible for any property damage or personal injury caused by failure to observe these productnotes and manual, improper handling or unauthorised modifications.

It can only be installed by a qualified electrician.

Make sure that the item has not been damaged during transport before putting the light into operation. It maynot be operated if there are any damages to electrical parts.

It may only be operated once removed from the packaging.

The type plate must not be removed.

The connection lines in the building must be disconnected before installation and secured against beingswitched back on. For this, trip the corresponding fuse switch in the building installation.

Make sure the electrical specifications for the connection lines correspond with the specifications given on the nameplate of this product.

Please take care during installing for the correct polarity (V+, V-) and do also use the right power supplies with the following safety measures: SELV = Safety Extra Low Voltage, overload protection and short-circuit protection.

Make sure that the cables and plugs are not subject to tension or torsional forces and do not bend the cables. Protect all cables and insulation against possible damages.

Output lines should be laid separately and spaced apart from other lines. The power supply cables and the lamp feeders must not cross each other.

Do not allow the product to come into contact with extreme heat or naked flames.

Use the supplied fastening material only when it is suited for the installation background.

The product must not be covered with objects (decorations) or thermally insulating coverings /similar materials.

Before disposal of the packaging material make sure that all components are removed.

Keep packaging material away from the reach of children and pets. The packaging contains small parts that may be swallowed by children.

**Article No.: 843051**

---

## 2. Proper Use

This product is only intended for lighting purposes and may only be operated on normal or non-flammable surfaces.

Use the product only in protected and dry interior rooms.

## 3. Care

Repairs may only be carried out by a qualified electrician.

Disconnect the entire product from the mains first and allow it to cool down before cleaning or maintaining.

Use a dry or slightly moistened cloth for cleaning.

Never use any chemicals, flammable cleaning agents or abrasives. These may cause damage to the surface coating and/or the insulators.

## 4. Faulty Function

Light switched on at the switch?

Transformer mounted and connected properly?

If available; remote control intact? Check the batteries.

Check the connected lines.

Lamp defective?

## 5. Storage and Disposal

Used electronic devices must be brought back to public collection points and must not be disposed of as household waste.

Storage in a dry and clean environment. Do not strain the product mechanically during storage.

## 6. Purchased parts package

- 1x DALI PWM Dimmer CV 2CH
- 1x User manual

Article No.: 843051

## 7. Technical data

Power supply:	12/24V DC
Output voltage:	12/24V DC
Output power:	2 x 240,00 W max. 24V DC 2 x 120,00 W max. 12V DC
Output current:	2 x 5A max.
Protection class:	IP20
Signal:	DALI-Bus nach IEC 62386
Channel:	2
Working temperature:	-5° - +40°C
Dimensions (LxWxH):	167 x 51 x 23 mm
Weight:	96 g

## 8. Product Features

- double channel constant voltage output
- Meet DALI Protocol IEC62386
- Support Touch DIM function

## 9. Interfaces



Article No.: 843051

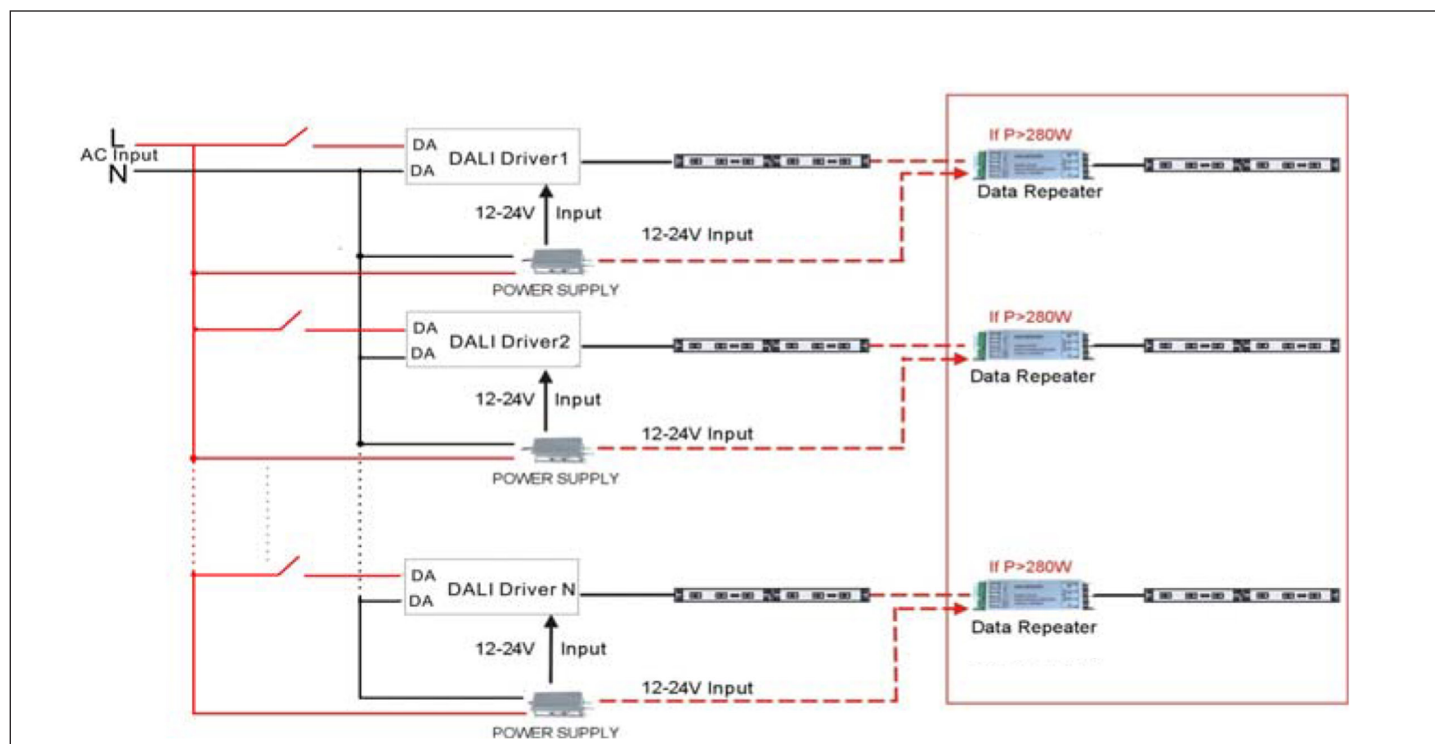
**Attention:**

- Remark: DALI and Touch DIM functions cannot be used simultaneously, which can be controlled respectively by using DALI controllers or the equipments with Touch DIM function.
- Please read the connecting instruction picture before installation
- When overload or shortcircuit, the warning led will light up, after 1 second around, dimmer will turn off. After problem been solved, dimmer will turn on and start working normally.

## 10. Operation

### Touch Dimmer Funktion

1. Short press the Touch DIM switch (<0.5s) to control the lamp on or off.
2. Long press the Touch DIM switch (>0.5s) to dim the brightness of light. The dimming direction will change every time after pressing switch.
3. Double-click the Touch DIM switch (<0.3s), then all lamps connected on the device will be set maximum brightness.
4. When the light being turned off, long press the Touch DIM switch can turn on the light and adjust the brightness according to the dimming direction.
5. The brightness adjustment range is 1%-100%, and the light can be turned off through short pressing when doing the adjustment with long pressing Touch DIM switch.
6. With the Power off memory function, the power-down state will be recovered when power on again.



Article No.: 843051

### DALI Diagram

