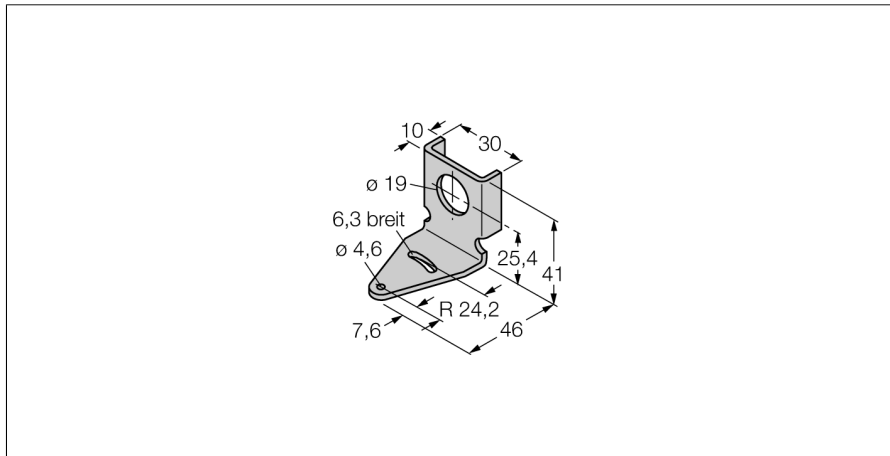


Montagezubehör

Montagewinkel

SMB18Q



- Montagewinkel
- M18

Typenbezeichnung	SMB18Q
Ident-Nr.	3032721
Bauform	Zubehör für Gewinderohr, SMB18Q
Abmessungen	46 mm x 30 mm x 41 mm
Gehäusewerkstoff	Metall, V4A 1.4401 (AISI 316)