



TUV T5

TUV 64T5 HE SP UNP/32

Niederdruck-Quecksilberdampf-Entladungslampe mit Glaskolben im T5 Format

Produkt Daten

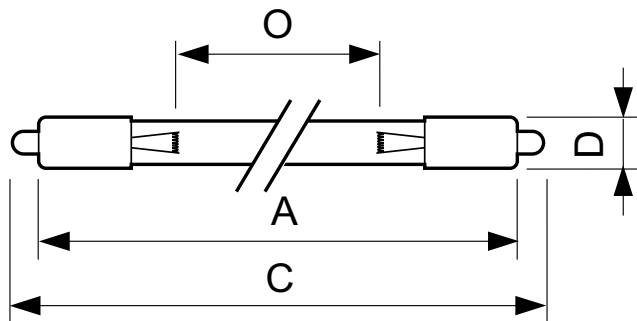
Allgemeine Eigenschaften		UV-Beständigkeit	
Sockel	SINGLEPIN [Single Pin]	UV-C-Strahlung	31 W
Hauptanwendungsgebiet	Desinfektion	Produktdaten	
Nutzlebensdauer (Nom)	9000 h	Gesamt-Produktcode	871150064079699
Systembeschreibung	High Efficiency	Bestell-Produktname	TUV 64T5 HE SP UNP/32
Lichttechnische Daten		EAN/UPC - Produkt	8711500640796
Farbcode	- [Nicht spezifiziert]	Bestellcode	64079699
Lichtfarbe	- [Not Specified]	Anzahl pro Verpackung	1
Strahlungsrückgang bei Nutzlebensdauer	15 %	Anzahl pro Umverpackung	32
Elektrische Kenndaten		Material-Nr. (12NC)	927970504099
Power (Rated) (Nom)	75 W	Nettogewicht (Einzelteil)	156,000 g
Lampenstrom (Nom)	0,425 A		
Spannung (Nom)	176 V		
Mechanische Kenndaten			
Sockelinformation	1-Pin		

Hinweise

- Es ist sehr unwahrscheinlich, dass der Glasbruch einer Lampe negative Auswirkungen auf Ihre Gesundheit hat. Wenn es zu einem Glasbruch kommt, lüften Sie den Raum 30 Minuten lang und entfernen Sie die Splitter möglichst mit Handschuhen. Legen Sie die Splitter in eine verschließbaren Plastikbeutel und geben Sie ihn beim Werkstoffhof zum Recycling ab. Benutzen Sie keinen Staubsauger.

TUV T5

Abmessungsskizzen



Product	D (max)	O	C (max)	A (max)
TUV 64T5 HE SP UNP/32	18,6 mm	1473 mm	1575,1 mm	1556,6 mm

TUV 64T5 HE SP

Photometrische Daten

