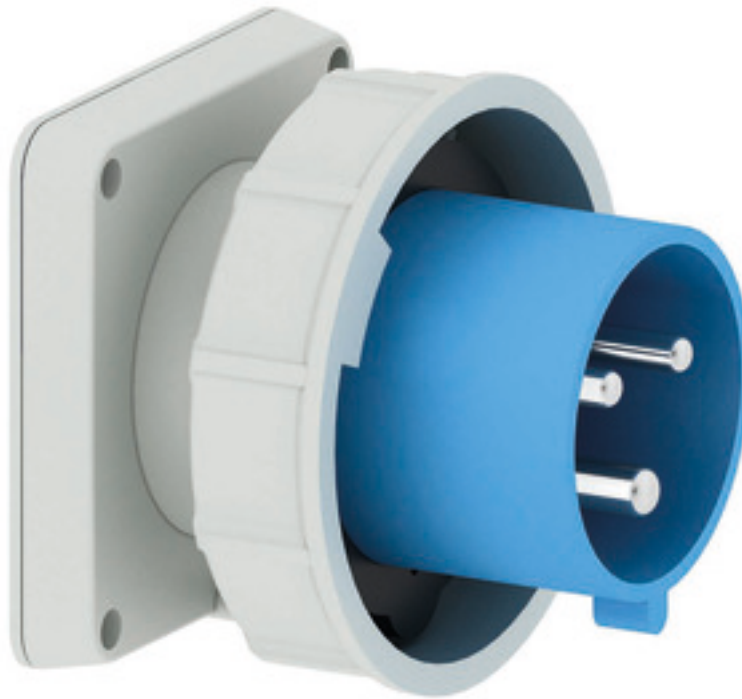


Anbaugerätestecker gerade - Flansch 85x85, Befestigung 70x70

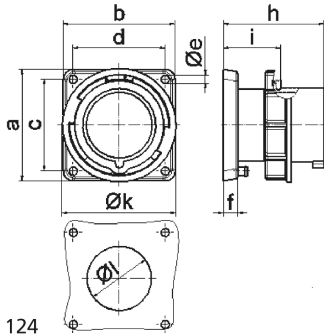


Artikelbeschreibung	
BALS-Art.-Nr	28105
EAN	4024941281058
Produktgruppe	Anbaugerätestecker gerade
Stromstärke	32A
Polzahl	3p
Anordnung der Phasen	2P+PE
Lage des Schutzkontaktes	6h
Spannung	200 - 250V~

Artikelbeschreibung	
Frequenz	50/60Hz
Schutzart	IP67
Kennfarbe	blau
Gerätefarbe	Kragen blau RAL 5015, Bajonettring grau RAL 7035, Gehäuse grau RAL 7035
Anschluss technik	mit Schraubklemme
Maximaler Leiterquerschnitt	6,0 qmm
Kabeleinführung	sonstige
Geräte-Höhe	94mm
Geräte-Breite	94mm
Geräte-Tiefe	86mm
Flanschmaß vertikal in mm	85mm
Flanschmaß horizontal in mm	85mm
Bohrlochabstand vertikal in mm	70mm
Bohrlochabstand horizontal in	70mm
Gehäusematerial	Polyamid
Kontakte	Der Kontaktträger ist aus hochwärmebeständigem Material, Die Kontakte sind Messing vernickelt

sonstige technische Eigenschaften	
	Bei Anwendung dieses Gerätesteckers ist eine Haltenase vorzusehen

Logistikdaten	
Einzelgewicht	0.25 kg / Stück
Verpackungsart	Tüte
Inhaltsmenge	1 ST
EAN	4024941281058
Länge	86 mm
Breite	94 mm
Höhe	94 mm
Gewicht	0.251 kg
Volumen	759.896 ccm
Verpackungsart	Karton
Inhaltsmenge	10 ST
EAN	4024941941778
Länge	258 mm
Breite	183 mm
Höhe	212 mm
Gewicht	2.652 kg
Volumen	8'750 ccm



5 MB 124

Ampere	16	16	16	32	32	32
Polzahl	3	4	5	3	4	5
a	85,0	85,0	85,0	85,0	85,0	85,0
b	85,0	85,0	85,0	85,0	85,0	85,0
c	70,0	70,0	70,0	70,0	70,0	70,0
d	70,0	70,0	70,0	70,0	70,0	70,0
e ø	6,3	6,3	6,3	6,3	6,3	6,3
f	11,0	11,0	11,0	11,0	11,0	11,0
h	75,5	75,0	76,5	85,0	85,0	85,0
i	44,0	44,0	44,0	44,0	44,0	44,0
k	70,5	78,5	86,5	94,0	94,0	101,5
l ø	49,0	49,0	49,0	49,0	49,0	49,0
Leiter mm ² min	1	1	1	2,5	2,5	2,5
Leiter mm ² max	2,5	2,5	2,5	6	6	6